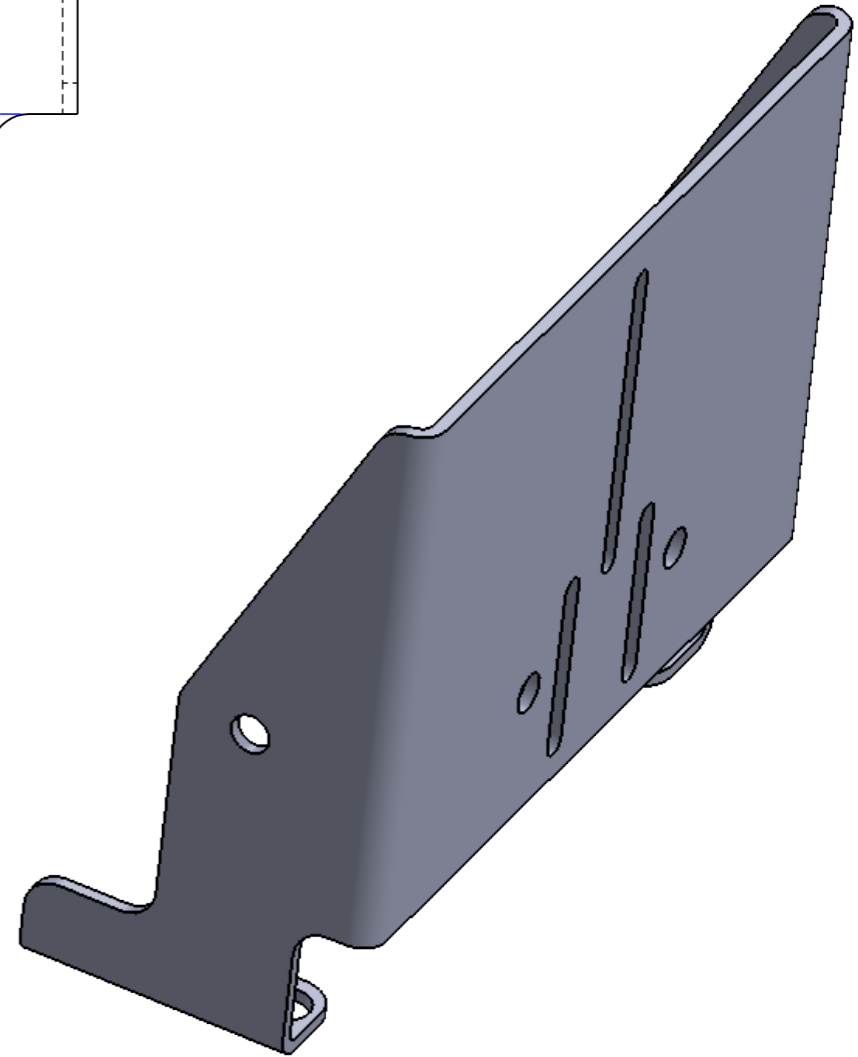
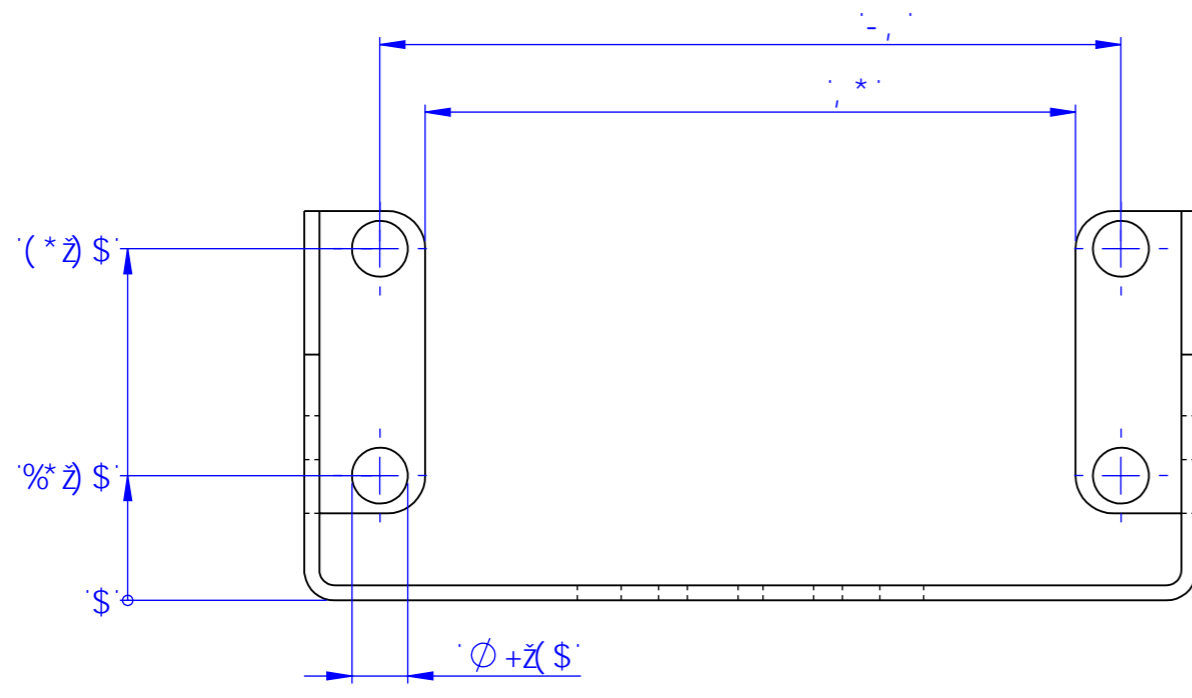
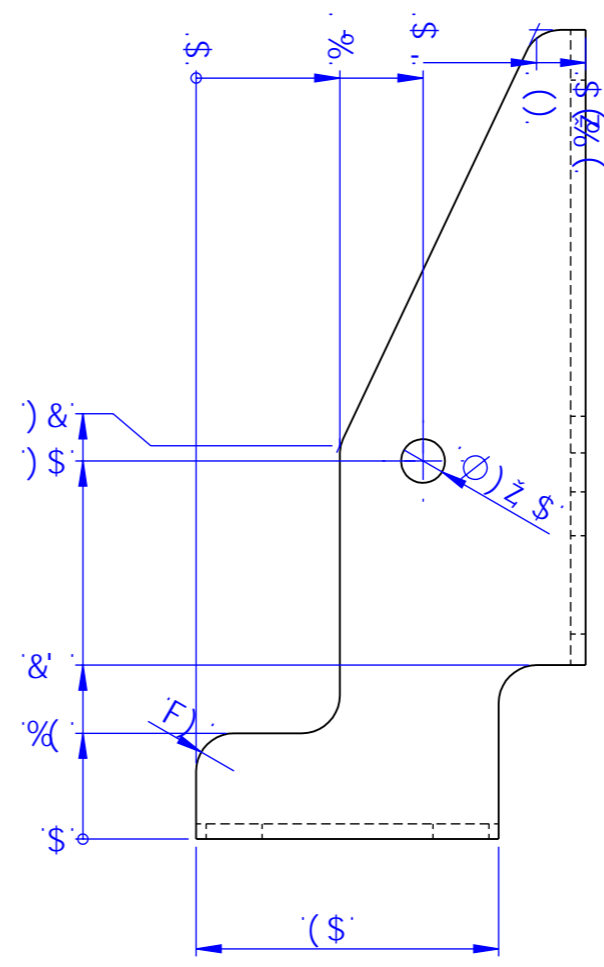
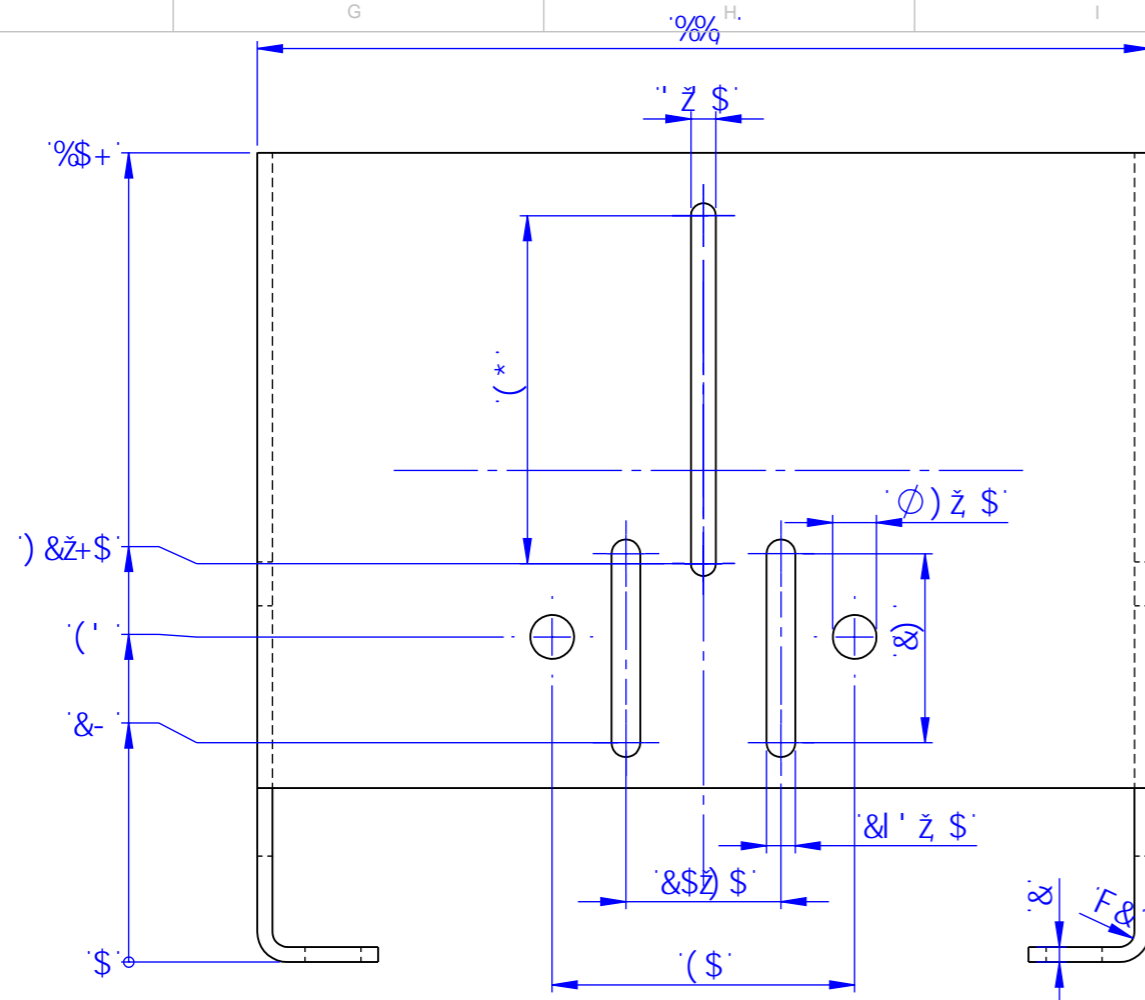



ÜB@ c ç^!{ ^\ \ Á æ&@Ü@AH Ä^æ&@



 T ÖRÖK adâ *Ö(ap H &@ Bja adÜdæ ^Ä ÖBEGÜG ÄB@^)*â"i"	Öæ (^g E d P^æ: ^) ÖæÜÜÄÜ i i E	T æ • ææ^æ^æ		Ö^, æ&@Ä
		CE ÄÜ EG { •&@ æ: Ä çæ"ic		Öæ ^ æÄ [^ } æÜÜŞE€
	Öæ (Pæ ^		
	ÖæâE	ci BæGæBEGG	ÖÛ (^):	
	Ö^jE	ci BæGæBEGG	ÖÛ (^):	
€HEFÌ BÈF			Öæ FB	
ef Äi FÌ FÄÜ i i F Z*•E	e-æ BæG- ÖÛ t) ä^")*	Öæ (Pæ ^	X^: ^æ&@ ä^j^ä Hæ^æ&@")**^ æF/Ög : ^ çæ BÖæ *i")^ æHEFÌ BÈF/Öæ ^ æÄ [^ } æÜÜŞE€ÜÜSÖÖÜY	