

VCE-HDPCIe01

HD-SDI 入力キャプチャーボード
スルーアウト端子搭載・SDK 付属

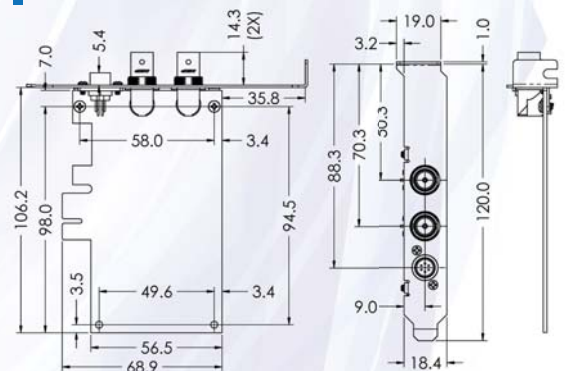


IMPERX 社の VCE-HDPCIe01 は、HD-SDI 信号を簡単にデスクトップパソコンへ取り込める HD-SDI キャプチャーボードです。HD-SDI 出力機器からの画像を取り込むことができます。インタフェースは PCI-Express を採用し、高速インテリジェント DMA とシステムメモリの効率的な利用でリアルタイムの取り込みを可能にしました。

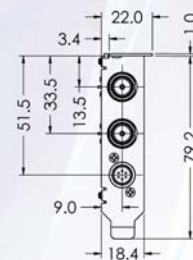


- HD-SDI 入力 720p、1080i、1080p ビデオフォーマット
- SMPTE292M シリアルインターフェイスと SMPTE274M & SMPTE296M フレーミングをサポート
- 20/16bit YCrCb4:2:2 や RGB-24 フォーマットでの保存可能
- RS232/RS485 シリアルインターフェイス
- インテリジェント DMA による高速転送
- スルーアウトプット搭載
- DirectShow/WDM、HALCON、Matlab ドライバー付属

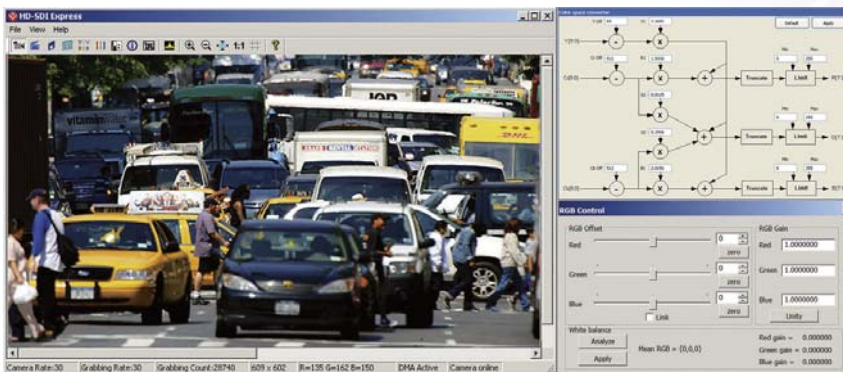
寸法 -Size-



ALSO SUPPLIED WITH LOW PROFILE BRACKET



ソフトウェア -Software-



仕様

商品コード (型番)	VCE-HDPCIe01
対応信号	HD-SDI (SMPTE292M) @1.485Gbs SMPTE274M & SMPTE296M サポート
対応ビデオフォーマット	720p60/59.94、1080i60/59.94、1080p30/29.97
カラーフォーマット	16/20bit YCrCb4:2:2 or RGB-24
オーディオ入力	対応
バス・インタフェース	PCI-Express x1 (帯域幅 2.5Gbps/PCIe x1 レーン分)
ハードウェア機能	インテリジェント DMA 高速転送 パイプライン・アーキテクチャー 色空間コンバーター搭載
ソフトウェア機能	取り込み解像度自動検知・ウインドウサイズの設定 RGB ブライツネス調整とオートホワイトバランス機能 プログラマブル RGB LUT(ルックアップテーブル) & ガンマ補正 静止画、マルチフレーム、AVI 取り込み オンタイム・ディレイキャプチャー タイムスタンプ & テキストオーバーレイ ヒストグラム
ドライバー	DirectShow/WDM、HALCON(9/8/7)、Matlab ドライバー
ビューワソフトウェア	ビューワソフトウェア標準添付
SDK	ソフトウェア開発キット標準添付 (C/C++ 対応)
対応 OS	32/64bit Windows
サイズ/重量	108mm x 69mm x 22mm / 47g
使用環境温度	-0 ~ 65°C(動作時)、-20 ~ 65°C(保管時)
使用環境湿度	90%(動作時)、95%(保管時) 結露しない事
消費電力	3.3V DC +/-5% 500mA(定常)、1.65W
コンプライアンス	FCC 15 PartB、CE、RoHS

価格

商品コード (型番)	構成 / 内容	価格 (税別)
VCE-HDPCIe01	HD-SDI 入力キャプチャーボード	お問い合わせ



株式会社アルゴ

URL : <http://www.argocorp.com>

Email : argo@argocorp.com

〒564-0063 大阪府吹田市江坂町1丁目13-48
インターネット江坂ビル9階

TEL : 06-6339-3366 FAX : 06-6339-3365

※記載仕様は予告無しに変更される場合があります。