



KY-FEXT-II

CXP-12 レンジファイバーエクステンダー エクステンダー



光ファイバーによる長距離伝送を実現する CoaXPress v2.1延長ソリューション

KAYA Instruments 社の KY-FEXT-II は、CoaXPress 信号を光ファイバー経由で長距離伝送するための延長デバイスです。カメラ側およびホスト側の2つのコンバータで構成され、Micro-BNC による CoaXPress 接続と SFP+ モジュールによる光接続を組み合わせることで、最大 80km（シングルモード）の長距離伝送を実現します。従来の同軸ケーブルの距離制約を解消し、高解像度・高速カメラの遠距離配置を可能にします。

本製品は CoaXPress v2.1 および CXPoF 規格に準拠し、最大 12.5Gbps の高速通信に対応。双方向通信により、カメラ制御信号やデータ伝送を1本の光リンクで統合します。また、PoCXP による給電機能、EMI 耐性の向上、グラウンドループの回避といった利点により、半導体装置、監視システム、防衛用途などの厳しい環境においても安定した動作を実現します。

Point

- CoaXPress v2.1 および CoaXPress-over-Fiber (CXPoF) 対応
- CXP-12 (12.5 Gbps) 対応
- マルチモード最大 300m、シングルモード最大 80km の長距離伝送
- EMI 耐性・グラウンド問題を回避する光ファイバー通信
- Micro-BNC (CXP) および SFP+ (光) インターフェース搭載
- 4 リンク構成によるマルチチャンネル対応
- Power over CoaXPress (PoCXP) 対応
- 双方向通信 (アップリンク/ダウンリンク) 対応
- プラグアンドプレイ (設定不要)
- ファンレス設計 (ヒートシンクオプション対応)
- -40°C ~ +70°C の広範囲動作温度

仕様

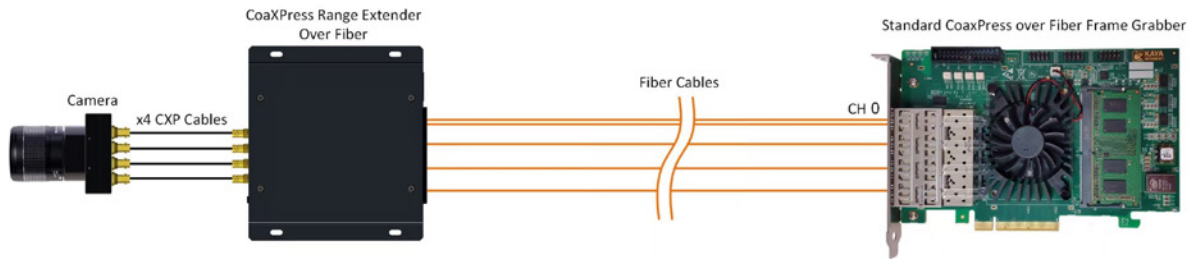
メカニカル	
商品コード (型番)	KY-FEXT-II
インターフェース規格	CoaXPress v2.1 (CoaXPress v1.1 下位互換) CoaXPress-over-Fiber (CoF) 1.0
コネクタ	x4 Micro-BNC CoaXPress v2.1コネクタ x4 CoaXPress over Fiber用SFP+ポート x1 Micro USBシステムステータスポート x1 電源24V DC入力コネクタ
ステータスLED	x4 CoaXPress 接続ステータス/コネクタ毎 x4 光ファイバー 接続ステータス/コネクタ毎 x1 システムステータスLED
リンク数	4リンク
ラインスキャンカメラサポート	対応
対応CXPダウンリンク速度	1.25 Gbit/s (CXP-1)、2.5 Gbit/s (CXP-2)、3.125 Gbit/s (CXP-3)、5 Gbit/s (CXP-5) 6.25 Gbit/s (CXP-6)、10 Gbit/s (CXP-10)、12.5 Gbit/s (CXP-12)
冷却方式	空冷式 (パッシブまたはアクティブヒートシンクはご要望に応じてご用意いたします)
外形寸法	117 mm × 114.5 mm × 23.5 mm
重量	300 g
電源入力	24V DC
消費電力	< 11W (カメラを除く本体消費電力)

環境条件	
使用環境温度	-40°C ~ +70°C (動作時)、-40°C ~ +80°C (保管時)
使用環境湿度	10% ~ 90% (動作時/保管時) 結露しない事

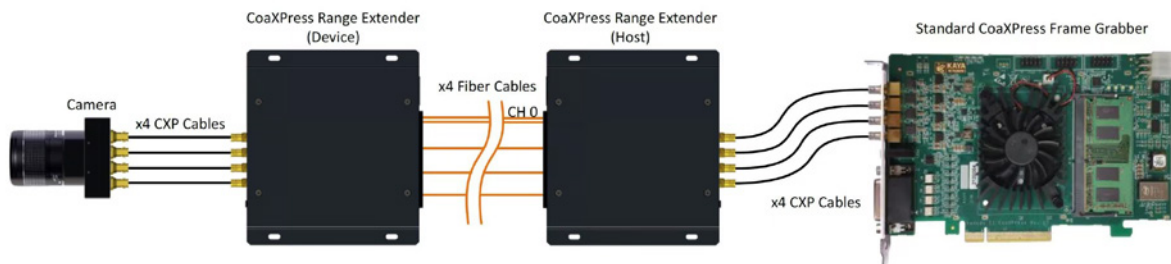
認証	
Electromagnetic - EMC指令	欧州理事会EMC指令 2004/108/EC、米国FCC規則 47 CFR 15
EMC (エミッション規格)	EN 55022:2010 Class B、FCC 47 Part 15 Class B
EMC (イミュニティ規格)	EN 55024:2010 Class B、EN 61000-4-3、EN 61000-4-4、EN 61000-4-6
可燃性	PCB compliant with UL 94 V-0
RoHS	欧州連合指令 2011/65/EU (RoHS2) に準拠
REACH	欧州連合規則 1907/2006に準拠
WEEE	通常のごみとは別に廃棄し、地方自治体の規制に従ってリサイクルする必要があります。

ブロックダイアグラム

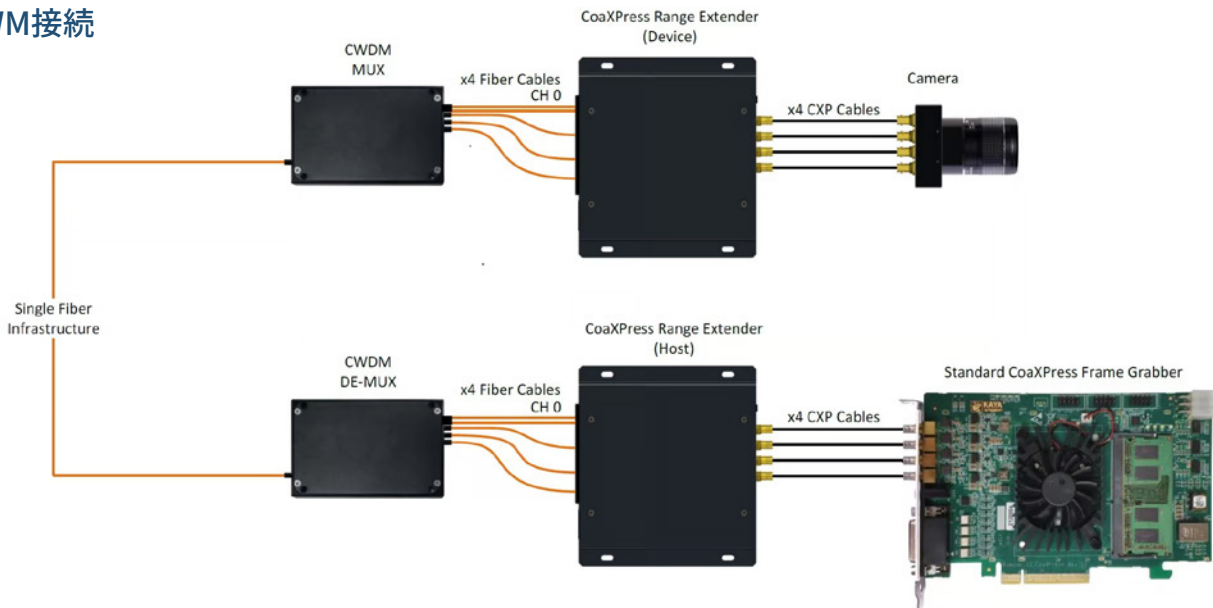
フレームグラバーに直接エクステンダーを接続



エクステンダー間の接続

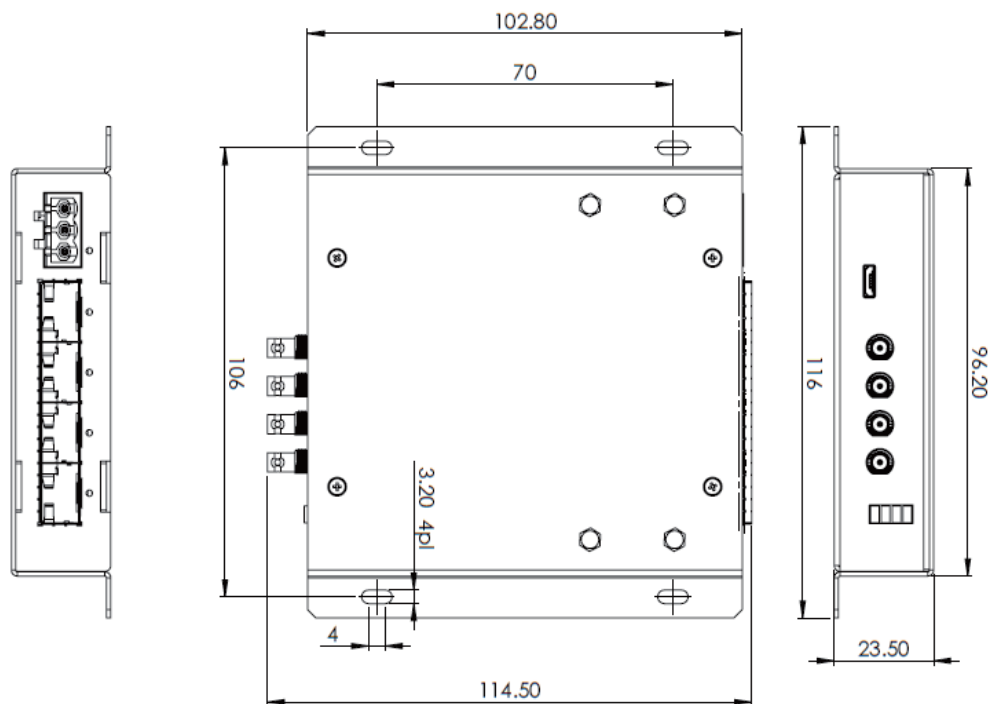


CDWM接続



注：チャンネル1（CH1）はデュプレックス光ファイバー接続（またはシングルファイバーケーブルを使用した BIDI SFP）が必要です。その他のチャンネルは、デバイス側からホスト側までシンプレックス光ファイバー接続で構いません。

寸法図面 (単位: mm)



互換性

KAYA Instruments は、一般的で先進的なビジョン画像処理ライブラリおよびアプリケーション向けに、互換性とインターフェースを開発・維持しています。主要プラットフォームとのシームレスな統合により、柔軟で便利な開発環境を提供し、統合作業を最小化して導入までの時間を短縮します。

対応ビジョン規格



対応ビジョンライブラリ



対応OS

