

KY-EXT-II

CXP-12 20mリピーター エクステンダー



CXP-12対応・最大80m延伸可能なCoaXPress距離延長モジュール

KAYA Instruments社のKY-EXT-IIは、CoaXPress v2.1規格に対応した距離延長モジュールです。標準CoaXPress伝送距離を拡張しながら、低ジッタかつ高品質な映像・制御信号・PoCXP給電の双方向通信を維持します。最大3台まで直列接続することで最長80mまで延伸可能で、スポーツ中継、交通監視、ロボティクス、マシンビジョン、工場自動化など、長距離伝送が求められる用途に最適です。

Point

- CoaXPress v2.1 準拠（下位互換対応）
- CXP-12（12.5 Gbps）対応
- ダウンリンク最大 12.5 Gbps / アップリンク 40.83 Mbps
- 最大3台直列接続により最長80mまで延伸可能
- 双方向CoaXPress通信対応（映像 / 制御 / 給電）
- Power over CoaXPress（PoCXP）対応
- Micro-BNCコネクタ採用
- プラグアンドプレイ設計（設定不要）
- 低ジッタ・高信頼伝送
- 0°C～50°C動作（産業グレード -40°C～70°C オプション）
- IP66対応筐体（オプション）

仕様

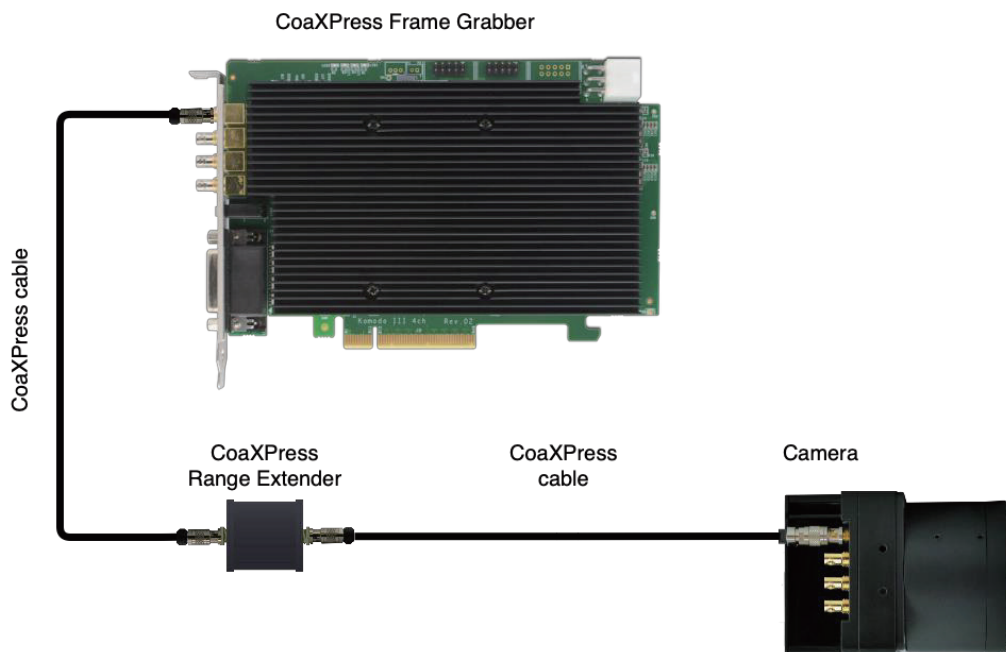
メカニカル	
商品コード (型番)	KY-EXT-II
インターフェース規格	CoaXPress v2.1 (CoaXPress v1.1 下位互換)
コネクタ	x1 Micro-BNC CoaXPress v2.1
ステータスLED	x1 システムステータスLED
リンク数	1リンク
対応CXPダウンリンク速度	1.25 Gbit/s (CXP-1)、2.5 Gbit/s (CXP-2)、3.125 Gbit/s (CXP-3)、5 Gbit/s (CXP-5) 6.25 Gbit/s (CXP-6)、10 Gbit/s (CXP-10)、12.5 Gbit/s (CXP-12)
冷却方式	空冷 (パッシブヒートシンク)
外形寸法	50.5 mm × 29.4 mm × 17.4 mm
重量	24 g
PoCXP (Power over CoaXPress)	対応

環境条件	
使用環境温度	-40°C ~ +70°C (動作時)、-40°C ~ +80°C (保管時)
使用環境湿度	10% ~ 90% (動作時/保管時) 結露しない事

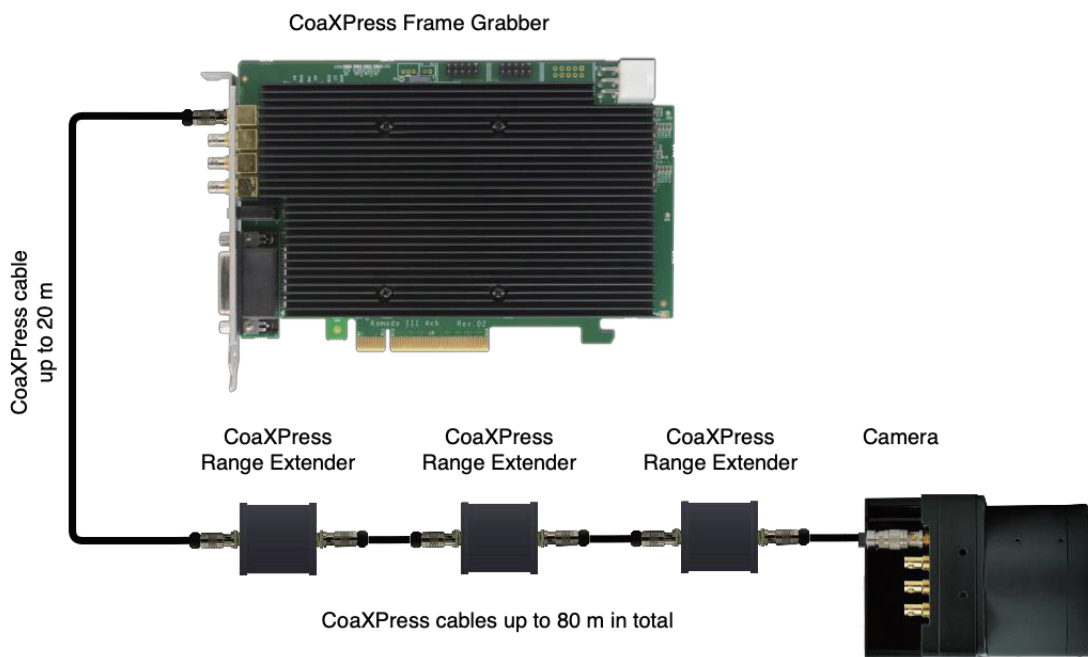
認証	
Electromagnetic - EMC指令	欧州理事会EMC指令 2004/108/EC、米国FCC規則 47 CFR 15
EMC (エミッション規格)	EN 55022:2010 Class B、FCC 47 Part 15 Class B
EMC (イミュニティ規格)	EN 55024:2010 Class B、EN 61000-4-3、EN 61000-4-4、EN 61000-4-6
可燃性	PCB compliant with UL 94 V-0
RoHS	欧州連合指令 2011/65/EU (RoHS2) に準拠
REACH	欧州連合規則 1907/2006に準拠
WEEE	通常のごみとは別に廃棄し、地方自治体の規制に従ってリサイクルする必要があります。

ブロックダイアグラム

シングルリンク構成

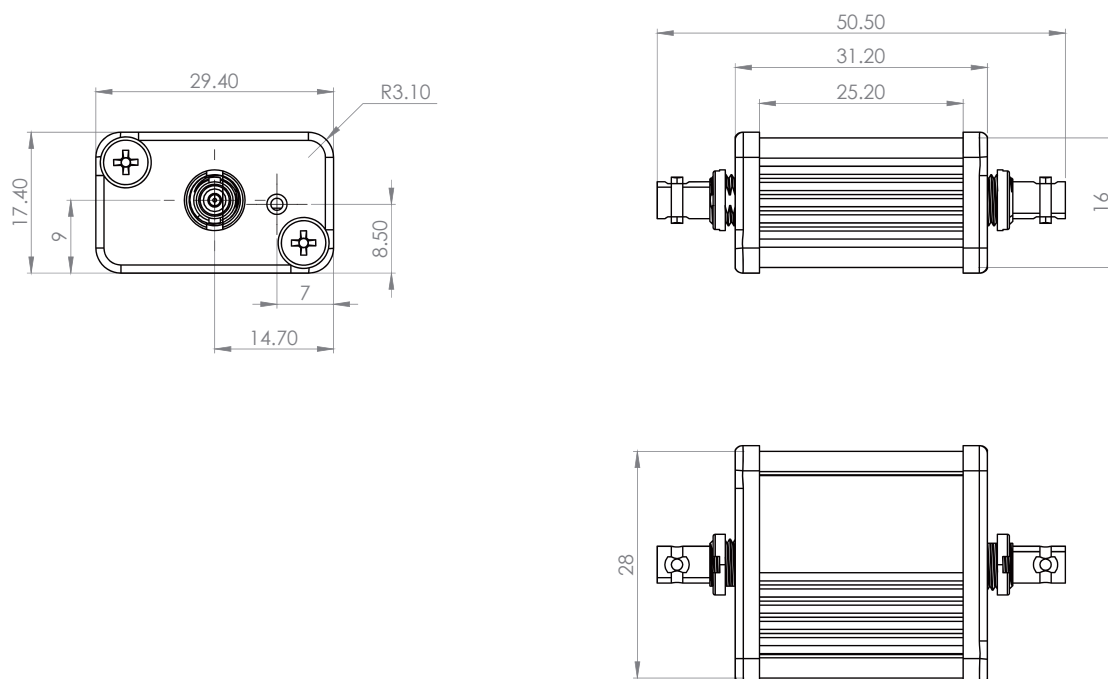


複数のレンジエクステンダーを使用したシングルリンク構成



注：PoCXP 非対応のカメラリンクで使用する場合、フレームグラバーで PoCXP を手動でオンにする必要があります。

寸法図面 (単位: mm)



互換性

KAYA Instruments は、一般的で先進的なビジョン画像処理ライブラリおよびアプリケーション向けに、互換性とインターフェースを開発・維持しています。主要プラットフォームとのシームレスな統合により、柔軟で便利な開発環境を提供し、統合作業を最小化して導入までの時間を短縮します。

対応ビジョン規格



対応ビジョンライブラリ



対応OS

