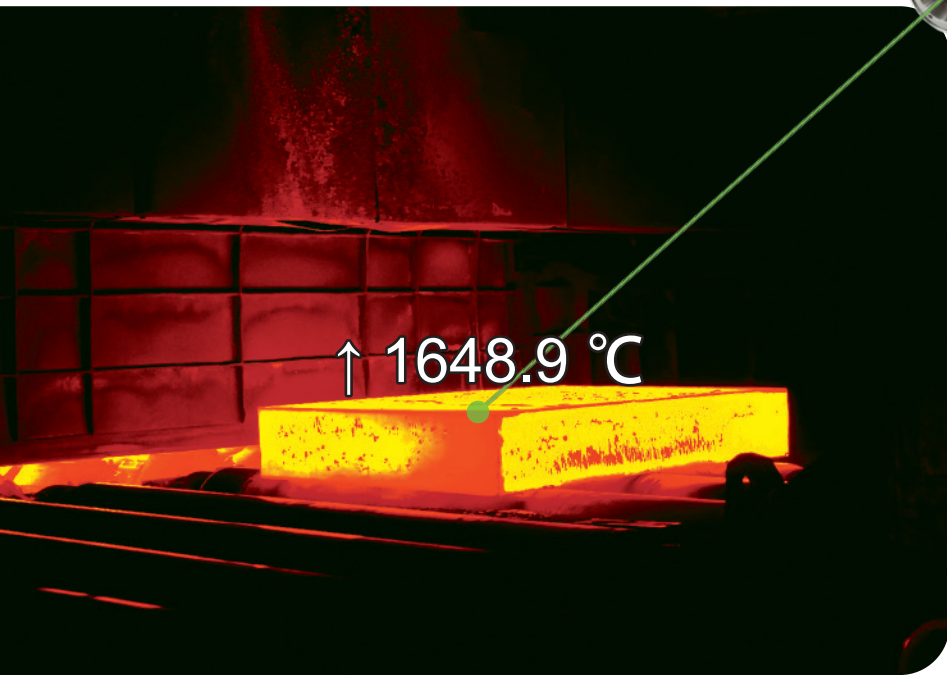


クラス2レーザ製品
CLASS 2 LASER PRODUCT

CTratio シリーズ

275°Cから測定可能な 2色式パイロメーター

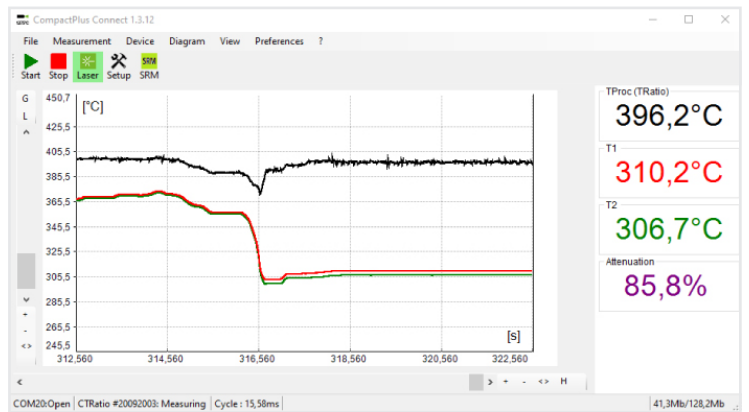
放射率の影響の少ない温度測定が可能



- ◆ 低価格 2色式パイロメーター (2色温度計)
- ◆ 放射率を気にせず測定可能
- ◆ 275°Cから測定可能
- ◆ USB で PC 接続
- ◆ RS485 のシリアル通信対応
- ◆ 最大 3000°Cまで測定可能
- ◆ 300mm ~ 無限遠にフォーカス
- ◆ レーザーで測定点の確認可能
- ◆ ソフトウェア付き (ダウンロード方式)

専用ソフトウェア CompactPlus Connect (製品に付属)

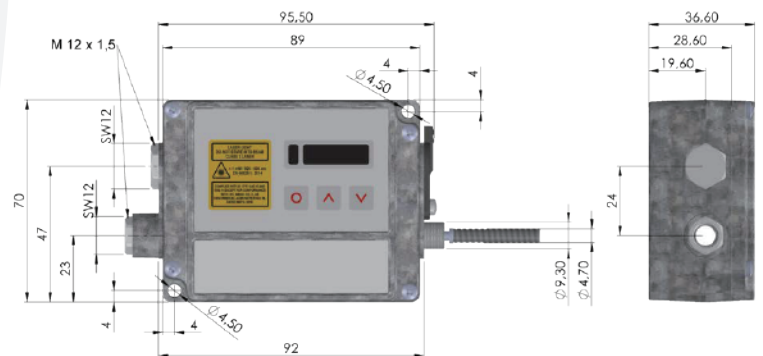
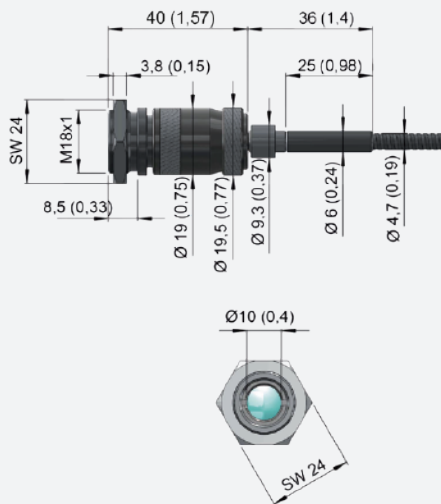
- 温度のデジタル表示
- センサヘッド / コントロールボックスの温度表示
- 各温度の時間変化の表示 / 保存
- アナログ出力
- デジタル I/O 設定
- LED 発光設定
- 放射率比率の設定
- 平均化等後処理の設定



仕様

	1ML	1MH	1MH1	2ML	2MH	2MH1
測定波長	0.8 - 1.1μm			1.45 - 1.75μm		
2色モード	525 ~ 1400°C	700 ~ 2000°C	1000 ~ 3000°C	275 ~ 1000°C	400 ~ 1500°C	550 ~ 3000°C
1色モード	450 ~ 1400°C	650 ~ 2000°C	900 ~ 3000°C	250 ~ 1000°C	375 ~ 1500°C	500 ~ 3000°C
Optical resolution (距離: スポットサイズ)	38:1	100:1	100:1	38:1	50:1	100:1
フォーカス	300mm ~ 無限遠					
測定精度	± (被写体温度の 0.5% + 2°C) @ 環境温度 23±5°C					
繰り返し精度	± (被写体温度の 0.3%) @ 環境温度 23±5°C					
温度分解能	0.1K					
Response time	1ms - 10s					
付属ソフト	CompactPlus Connect (ダウンロード方式)					
動作環境温度	センサヘッド部: -20 ~ 200°C / その他の部位: 0 ~ 60°C					
保存環境温度	センサヘッド部: -40 ~ 200°C / その他の部位: -40 ~ 85°C					
相対湿度	10 ~ 95°C 結露ないこと					
環境対応	IP65(NEMA-4)					
振動 / 衝撃	IEC 60068-2-6(sinus shaped), IEC 60068-2-64(broad band noise)/IEC 60068-2-27(25G and 50G)					
アナログ出力	0/4 ~ 20mA(12bit) × 2					
デジタルインターフェース	USB/ オプション: RS232, RS485					
電源	8 ~ 30V DC または USB 給電					
消費電力	最大 5W					
ヘッドケーブル長	3m/ オプション: 8m、15m					
照準用レーザー	波長 520nm、出力 < 1mW、レーザークラス 2					

寸法図



単位: mm (in)