

産業用 USB3.0 カメラ

CMOS 3856×2764 @7fps 1000 万画素 カラーモノクロ

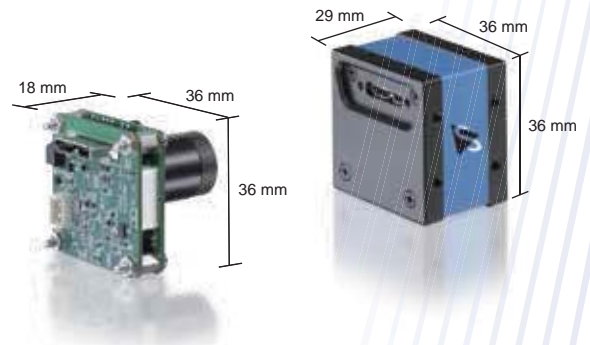
DFK24UJ003/DMK24UJ003/DFM24UJ003-ML/DMM24UJ003-ML

The Imaging Source 社の産業用 USB3.0 カメラ
DFK24UJ003/DMK24UJ003 は、1/2.3"CMOS センサーを
搭載し、解像度 3856×2764@7fps で動作します。
豊富なサンプルプログラムがある専用 SDK が付属し、
プログラム開発を強力にサポート。メーカー独自開発の
ドライバーにより、大容量データを安定して転送可能。
コンパクトサイズで装置組み込みに最適。



※ レンズは別売りです。

- 1000 万画素 1/2.3" CMOS 産業用 USB3.0 カメラ
- 3856×2764 @7 フレーム / 秒 カラー or モノクロ
- 多機能ビューワ ICCapture ソフトウェア付属
- 使いやすい ICIImagingControl ソフトウェア開発キット付属
- 小型ケースモデル (C & CS レンズマウント)
- ボードモデルもあり (M12x0.5 レンズマウント)
- ケーブルは最長 3m。リピーターケーブルにより延長可能



付属ソフトウェア開発キット ICIImagingControl

ICIImagingControl は .NET コンポーネント、C++ クラス
ライブラリをサポートしたソフトウェア開発キットで
す。DirectX/DirectShow を活用することでコストを低減
し、また豊富なサンプルが用意されているので DirectX
API に精通していないプログラマーでも簡単にアプリ
ケーションを構築することが可能で
す。VisualStudio 2005、2008、2010、
2013 に対応しています。



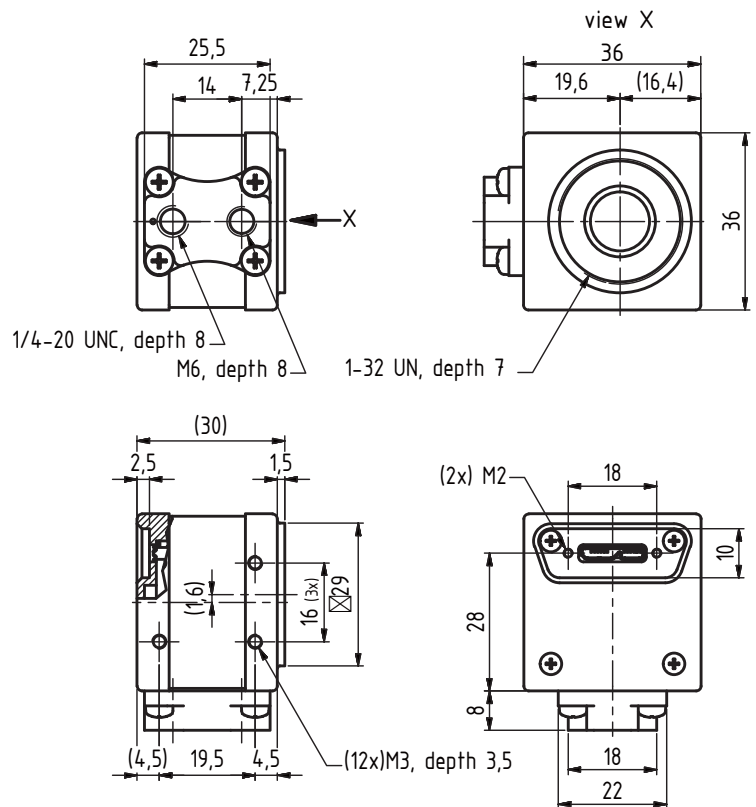
※ ソフト BOX のパッケージは商品イメージです。

- ライブビデオ表示、リアルタイムストリーミング
- パラメータセッティング、デバイスコントロール
- グラフィックオーバーレイ
- リングバッファ、イメージ保存
- 様々なコーデックのサポート、AVI 保存
- スクロール&ズーム
- マルチデバイス&トリガーサポート
- 豊富なサンプル
- 親切的な日本語チュートリアルドキュメント付き
- Windows7 (32/64bit)、Windows8 (32/64bit)、Windows10 対応

仕様

商品コード(型番)	ケース:DFK24UJ003(カラー) / DMK24UJ003(モノクロ) ボード:DFM24UJ003-ML(カラー) / DMM24UJ003-ML(モノクロ)
解像度	3856×2764 @7fps 1000万画素
階調	8 / 12 ビット
センサー	Aptina CMOS MT9J003
フォーマット	1/2インチ
ピクセルサイズ	1.67 μm × 1.67 μm
シャッター方式	ローリングシャッター
フレームレート	3856×2764 RGB32 @ 7,5 fps ※カラーのみ
※USB3.0環境	3856×2764 Y800 @ 7,5 fps 3856×2764 Y16 @ 4,2 fps
シャッター	1/10000 ~ 30秒(マニュアル or オート)
ゲイン	0~5.82dB(マニュアル or オート)
ホワイトバランス	マニュアル or オート ※カラーのみ
レンズマウント	ケースモデル:Cマウント & CSマウント(変換リング付き) ボードモデル:M12x0.5レンズマウント
外部入力/出力	無し
IRカットフィルタ	カラー:カメラケースに固定 モノクロ:なし、クリアガラスも搭載されていません
サイズ/重量	ケースモデル:H36mm × W36mm × L29mm / 85g ボードモデル:H30mm × W30mm × L18mm / 15g
インタフェース	USB3.0
電源	USBバスパワー(供給電圧4.5~5.5VDC)
使用環境温度/湿度	-5℃ ~ +45℃ / 20% ~ 80% 結露しないこと
ドライバー	WDMベースドライバー
ビューソフトウェア	ICCaptureソフトウェア、ICMeasureソフトウェア(標準添付)
SDK	ICImagingControl ソフトウェア開発キット(標準添付)
API	ICImagingControl / DirectX・DirectShow対応
Extension	For TWAIN、ActivVision Tool、HALCON、LabVIEW、Vision Pro
対応OS	Windows7(32/64bit)、Windows8(32/64bit)、Windows10
コンプライアンス	FCCクラスB、CE対応(ケースモデル)、RoHS

図面



Dimensions: mm
Tolerances: DIN ISO 2768m



※注意事項

- ・ USB3.0 環境が必要です。USB2.0 環境の動作状況についてはお問い合わせください。
- ・ カメラ標準では C マウントです。付属のマウント変換リングを外すことで CS マウントとなります。
- ・ カメラのレンズと USB ケーブルは別売です。お問い合わせ下さい。
- ・ ビューソフトウェア、ソフトウェア開発キットはカメラに付属しております。
- ・ カメラへの電源は USB バスパワーで供給します。
- ・ CMOS センサーは CCD センサーに比べて不良ピクセルが多い場合がございますのでご了承ください。

価格 & オプション

商品コード(型番)	構成/内容	価格(税別)
DFK24UJ003	1000万画素USB3.0 CMOSカメラ カラー ケース	¥ 83,000.-
DMK24UJ003	1000万画素USB3.0 CMOSカメラ モノクロ ケース	¥ 83,000.-
DFK24UJ003-ML	1000万画素USB3.0 CMOSカメラ カラー ボード	¥ 81,000.-
DMK24UJ003-ML	1000万画素USB3.0 CMOSカメラ モノクロ ボード	¥ 81,000.-
DFG-USB3.0-2M	USB3.0ケーブル 2m	¥ 3,000.-



株式会社アルゴ

URL : <http://www.argocorp.com>
Email : argo@argocorp.com

〒564-0063 大阪府吹田市江坂町1丁目13-48
インターネット江坂ビル9階

TEL : 06-6339-3366 FAX : 06-6339-3365

※記載仕様は予告無しに変更される場合があります。