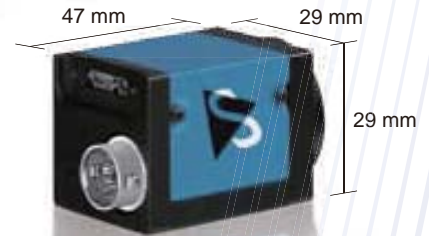


産業用 USB3.0 カメラ

Sony CMOS Exmor 1920×1200 @54fps 230 万画素 カラー モノクロ

DFK23UX236 / DMK23UX236

The Imaging Source 社の産業用 USB3.0 カメラ DFK23UX236/DMK23UX236 は、1/2.8"Sony CMOS Exmor センサーを搭載し、解像度 1920×1200@54fps で動作します。豊富なサンプルプログラムがある専用 SDK が付属し、プログラム開発を強力にサポート。メーカー独自開発のドライバーにより、大容量データを安定して転送可能。コンパクトサイズで装置組み込みに最適。



- 230 万画素 1/2.8" Sony CMOS Exmor USB3.0 カメラ
- 1920×1200 @54 フレーム / 秒 カラー or モノクロ
- 多機能ビューワ ICapture ソフトウェア付属
- 使いやすい IImagingControl ソフトウェア開発キット付属
- プログレッシブ ローリングシャッター方式
- 小型ケースタイプ (C & CS レンズマウント)
- ケーブルは最長 3m。リピーターケーブルにより延長可能
- GPI/O インターフェイス搭載

※ レンズは別売りです。

※ "Exmor" は、ソニー (株) の商標です。

この "Exmor" は、列並列 A/D 変換方式の採用により、高速処理、低ノイズ性能、低消費電力に優れた CMOS イメージセンサです。

付属ソフトウェア開発キット IImagingControl

IImagingControl は .NET コンポーネント、C++ クラスライブラリをサポートしたソフトウェア開発キットです。DirectX/DirectShow を活用することでコストを低減し、また豊富なサンプルが用意されているので DirectX API に精通していないプログラマーでも簡単にアプリケーションを構築することが可能です。VisualStudio 2005、2008、2010、2013 に対応しています。



※ ソフト BOX のパッケージは商品イメージです。

- ライブビデオ表示、リアルタイムストリーミング
- パラメータセッティング、デバイスコントロール
- グラフィックオーバーレイ
- リングバッファ、イメージ保存
- 様々なコーデックのサポート、AVI 保存
- スクロール&ズーム
- マルチデバイス&トリガーサポート
- 豊富なサンプル
- 親切的な日本語チュートリアルドキュメント付き
- Windows7 (32/64bit)、Windows8 (32/64bit)、Windows10 対応

仕様

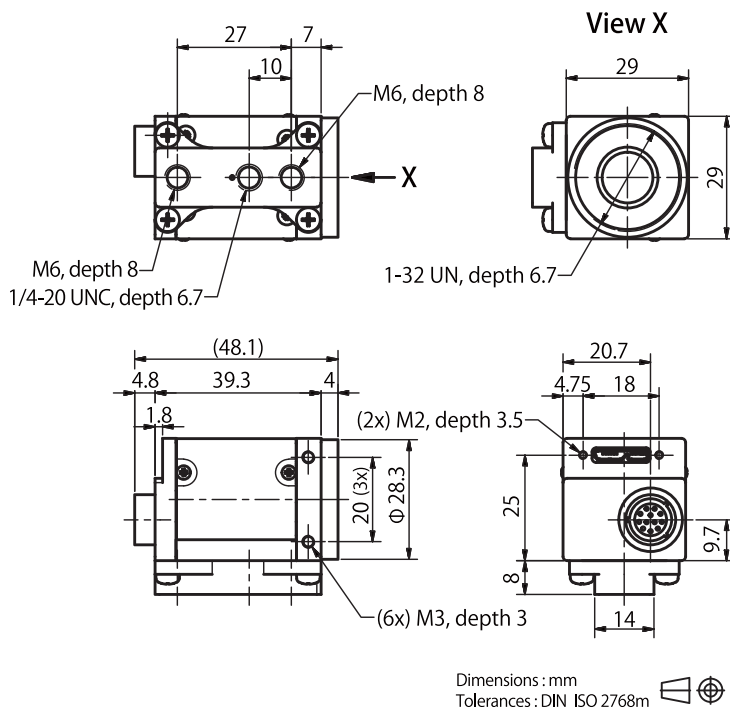
商品コード(型番)	DFK23UX236 (カラー) / DMK23UX236 (モノクロ)
解像度	1920×1200 @54fps 230万画素
階調	8 / 12 ビット
センサー	カラー: Sony CMOS Exmor IMX236LQ モノクロ: Sony CMOS Exmor IMX236LL
フォーマット	1/2.8インチ
ピクセルサイズ	2.8μm × 2.8μm
シャッター方式	ローリングシャッター
フレームレート	1920×1200 RGB32 @ 54, 50, 45, 40, 35, 30, 25, 20, 15, 7.5, 3.75 fps ※USB3.0環境
	1920×1200 Y800 @ 54, 50, 45, 40, 35, 30, 25, 20, 15, 7.5, 3.75 fps 1920×1200 Y16 @ 25, 20, 15, 7.5, 3.75 fps
シャッター	1/66667 ~ 30秒 (マニュアル or オート)
ゲイン	0 ~ 48dB (マニュアル or オート)
ホワイトバランス	マニュアル or オート ※カラーのみ
レンズマウント	Cマウント&CSマウント(変換リング付き)
外部入力/出力	GPI/O, トリガー入力 & ストロボ出力
IRカットフィルタ	カラー: カメラケースに固定 モノクロ: なし, クリアガラスも搭載されていません
サイズ/重量	ケースモデル: H29mm x W29mm x L43mm / 65g
インタフェース	USB3.0
電源	USBバスパワー (供給電圧4.5~5.5VDC)
使用環境温度/湿度	-5℃ ~ +45℃ / 20% ~ 80% 結露しないこと
ドライバー	WDMベースドライバー
ビューソフトウェア	ICCaptureソフトウェア, ICMeasureソフトウェア (標準添付)
SDK	ICImagingControl ソフトウェア開発キット (標準添付)
API	ICImagingControl / DirectX・DirectShow対応
Extension	For TWAIN, ActivVision Tool, HALCON, LabVIEW, Vision Pro
対応OS	Windows7 (32/64bit), Windows8 (32/64bit), Windows10
コンプライアンス	FCCクラスB, CE対応 (ケースモデル), RoHS

価格 & オプション

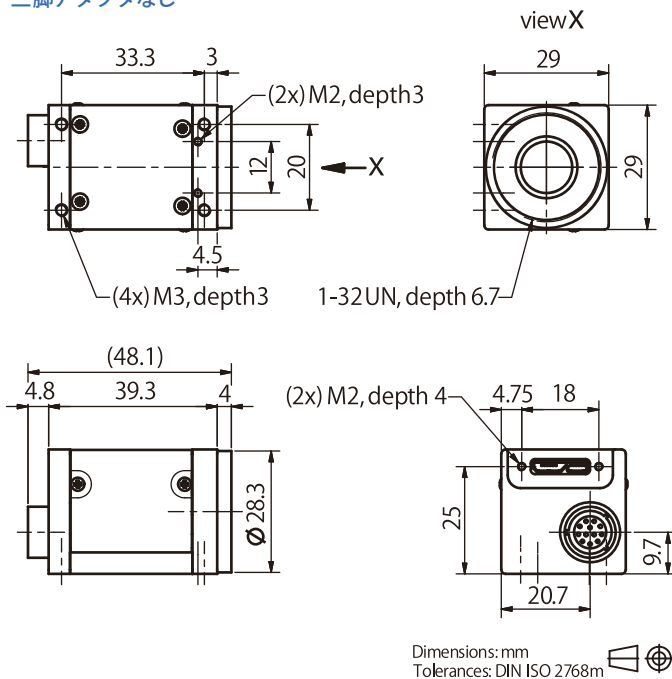
商品コード(型番)	構成/内容	価格(税別)
DFK23UX236	230万画素USB3.0 CMOSカメラ カラー	¥ 60,000.-
DMK23UX236	230万画素USB3.0 CMOSカメラ モノクロ	¥ 60,000.-
DFG-USB3.0-2M	USB3.0ケーブル 2m	¥ 3,000.-

図面

三脚アダプタ付き



三脚アダプタなし



※注意事項

- ・USB3.0 環境が必要です。USB2.0 環境の動作状況についてはお問い合わせください。
- ・カメラ標準では C マウントです。付属のマウント変換リングを外すことで CS マウントとなります。
- ・カメラのレンズと USB ケーブルは別売です。お問い合わせ下さい。
- ・ビューソフトウェア、ソフトウェア開発キットはカメラに付属しております。
- ・カメラへの電源は USB バスパワーで供給します。



株式会社アルゴ

URL : <http://www.argocorp.com>
Email : argo@argocorp.com

〒564-0063 大阪府吹田市江坂町1丁目13-48
インターネット江坂ビル9階

TEL: 06-6339-3366 FAX: 06-6339-3365

※記載仕様は予告無しに変更される場合があります。