

産業用 USB3.0 カメラ

Sony CMOS Exmor 1920×1200 @54fps 230 万画素 カラー モノクロ

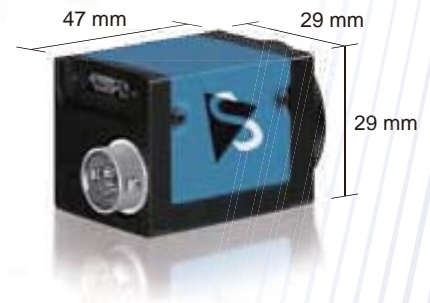
DFK23UX174 / DMK23UX174

The Imaging Source 社の産業用 USB3.0 カメラ DFK23UX174 / DMK23UX174 は、1/1.2" Sony CMOS Exmor IMX174 のセンサーを搭載し、解像度 1920×1200@54fps で動作する産業用カメラです。ピクセルサイズが 5.86 μm と大きいため感度が高く、1 インチに近いセンサーフォーマットで広い視野を確保します。近赤外領域の感度も向上しておりセキュリティ分野にも応用が可能です。多機能なビューワーソフトウェア IC Capture が付属するほか、豊富なサンプルプログラムが用意されている専用 SDK IC Imaging Control が付属し、プログラム開発を強力にサポート。専用 SDK の他、HALCOM や LabView などにも対応しており、様々な方法で制御が可能です。

メーカー独自開発のドライバーにより、大容量データを安定して転送可能。コンパクトサイズで装置組み込みに最適。

C-CS 変換リングを標準装備しており、C マウントレンズ、CS マウントレンズのどちらでも接続可能です。

- 230 万画素 1/1.2" Sony CMOS Exmor USB3.0 カメラ
- 1920×1200 @54 フレーム / 秒 カラー or モノクロ
- 多機能ビューワ IC Capture ソフトウェア付属
- 使いやすい IC Imaging Control ソフトウェア開発キット付属
- グローバルシャッター方式
- 小型ケースモデル (C & CS レンズマウント)
- ケーブルは最長 3m。リピーターケーブルにより延長可能
- GPI/O インターフェイス搭載



※ レンズは別売りです。

※ "Exmor" は、ソニー (株) の商標です。

この "Exmor" は、列並列 A/D 変換方式の採用により、高速処理、低ノイズ性能、低消費電力に優れた CMOS イメージセンサーです。IMX174LQJ は IMX136LQJ に対して近赤外領域の感度を最大で 2 倍向上しているセンサーです。

付属ソフトウェア開発キット IC Imaging Control

IC Imaging Control は .NET コンポーネント、C++ クラスライブラリをサポートしたソフトウェア開発キットです。DirectX/DirectShow を活用することでコストを低減し、また豊富なサンプルが用意されているので DirectX API に精通していないプログラマーでも簡単にアプリケーションを構築することが可能です。Visual Studio 2005、2008、2010、2013 に対応しています。



※ ソフト BOX のパッケージは商品イメージです。

- ライブビデオ表示、リアルタイムストリーミング
- パラメータセッティング、デバイスコントロール
- グラフィックオーバーレイ
- リングバッファ、イメージ保存
- 様々なコーデックのサポート、AVI 保存
- スクロール&ズーム
- マルチデバイス&トリガーサポート
- 豊富なサンプル
- 親切的な日本語チュートリアルドキュメント付き
- Windows7 (32/64bit)、Windows8 (32/64bit)、Windows10 対応

仕様

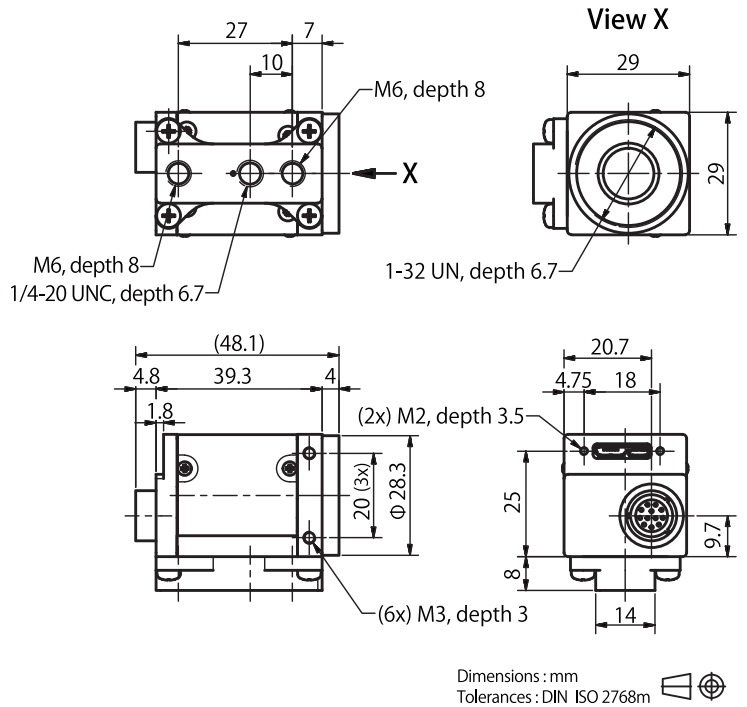
商品コード(型番)	DFK23UX174 (カラー) / DMK23UX174 (モノクロ)
解像度	1920×1200 @54fps 230万画素
階調	8 / 12 ビット
センサー	カラー: Sony CMOS Exmor IMX174LQ モノクロ: Sony CMOS Exmor IMX174LL
フォーマット	1/1.2インチ
ピクセルサイズ	5.86 μm × 5.86 μm
シャッター方式	グローバルシャッター
フレームレート	1920×1200 RGB32 @ 54, 50, 45, 40, 35, 30, 25, 20, 15, 7.5, 3.75 fps ※USB3.0環境
	1920×1200 Y800 @ 54, 50, 45, 40, 35, 30, 25, 20, 15, 7.5, 3.75 fps 1920×1200 Y16 @ 25, 20, 15, 7.5, 3.75 fps
シャッター	1/66667~30秒 (マニュアル or オート)
ゲイン	0 ~ 48dB (マニュアル or オート)
ホワイトバランス	マニュアル or オート ※カラーのみ
レンズマウント	Cマウント&CSマウント(変換リング付き)
外部入力/出力	GPI/O, トリガー入力 & ストロボ出力
IRカットフィルタ	カラー: カメラケースに固定 モノクロ: なし, クリアガラスも搭載されていません
サイズ/重量	ケースモデル: H29mm x W29mm x L43mm / 65g
インタフェース	USB3.0
電源	USBバスパワー (供給電圧4.5~5.5VDC)
使用環境温度/湿度	-5°C ~ +45°C / 20% ~ 80% 結露しないこと
ドライバー	WDMベースドライバー
ビューソフトウェア	ICCaptureソフトウェア, ICMeasureソフトウェア (標準添付)
SDK	ICImagingControl ソフトウェア開発キット (標準添付)
API	ICImagingControl / DirectX・DirectShow対応
Extension	For TWAIN, Activision Tool, HALCON, LabVIEW, Vision Pro
対応OS	Windows7 (32/64bit), Windows8 (32/64bit), Windows10
コンプライアンス	FCCクラスB, CE対応 (ケースモデル), RoHS

価格 & オプション

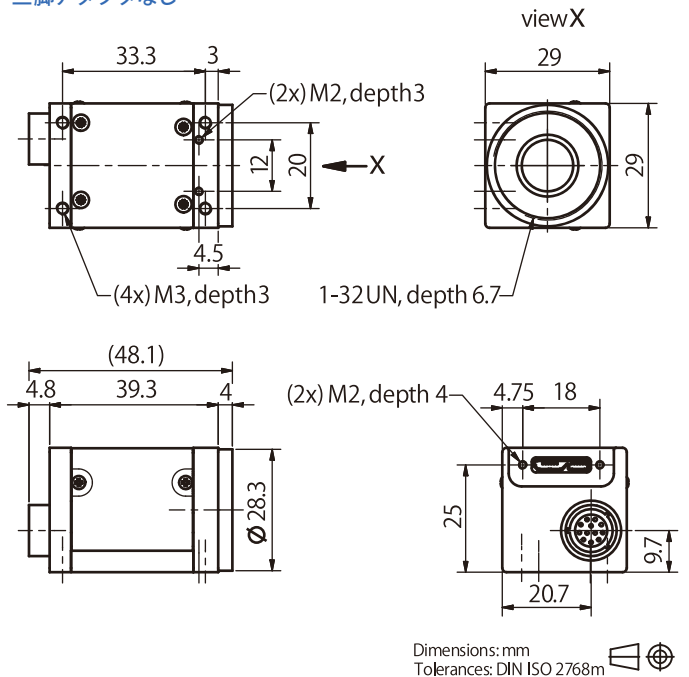
商品コード(型番)	構成/内容	価格(税別)
DFK23UX174	230万画素USB3.0 CMOSカメラ カラー	¥120,000.-
DMK23UX174	230万画素USB3.0 CMOSカメラ モノクロ	¥120,000.-
DFG-USB3.0-2M	USB3.0ケーブル 2m	¥3,000.-

図面

三脚アダプタ付き



三脚アダプタなし



※注意事項

- ・USB3.0 環境が必要です。USB2.0 環境の動作状況についてはお問い合わせください。
- ・カメラ標準ではCマウントです。付属のマウント変換リングを外すことでCSマウントとなります。
- ・カメラのレンズと USB ケーブルは別売です。お問い合わせ下さい。
- ・ビューソフトウェア、ソフトウェア開発キットはカメラに付属しております。
- ・カメラへの電源は USB バスパワーで供給します。



株式会社アルゴ

URL : <http://www.argocorp.com>
Email : argo@argocorp.com

〒564-0063 大阪府吹田市江坂町1丁目13-48
インタープラネット江坂ビル9階

TEL: 06-6339-3366 FAX: 06-6339-3365

※記載仕様は予告無しに変更される場合があります。