

産業用 USB3.0 カメラ

752 x 480 @ 100fps 35 万画素 カラー モノクロ

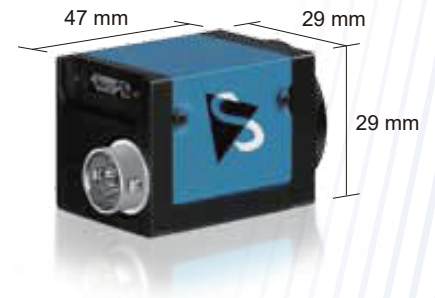
DFK23UV024/DMK23UV024

The Imaging Source 社の産業用 USB3.0 カメラ DFK23UV024/DMK23UV024 は、1/3"CMOS センサーを搭載し、解像度 752×480@100fps で動作します。豊富なサンプルプログラムがある専用 SDK が付属し、プログラム開発を強力にサポート。メーカー独自開発のドライバーにより、大容量データを安定して転送可能。コンパクトサイズで装置組み込みに最適。



※ レンズは別売りです。

- 35 万画素 1/3" CMOS 産業用 USB3.0 カメラ
- 752×480 @100 フレーム / 秒 カラー or モノクロ
- 多機能ビューワ、ICapture ソフトウェア付属
- 使いやすい IClmagingControl ソフトウェア開発キット付属
- プログレッシブ グローバルシャッター方式
- 小型ケースタイプ (C & CS レンズマウント)
- ケーブルは最長 3m。リピートケーブルにより延長可能
- GPI/O インターフェイス搭載



付属ソフトウェア開発キット IClmagingControl

IClmagingControl は .NET コンポーネント、C++ クラスライブラリをサポートしたソフトウェア開発キットです。DirectX/DirectShow を活用することでコストを低減し、また豊富なサンプルが用意されているので DirectX API に精通していないプログラマーでも簡単にアプリケーションを構築することが可能です。VisualStudio に対応しています。



※ ソフト BOX のパッケージは商品イメージです。

- ライブビデオ表示、リアルタイムストリーミング
- パラメータセッティング、デバイスコントロール
- グラフィックオーバーレイ
- リングバッファ、イメージ保存
- 様々なコーデックのサポート、AVI 保存
- スクロール&ズーム
- マルチデバイス&トリガーサポート
- 豊富なサンプル
- 親切な日本語チュートリアルドキュメント付き
- Windows7 (32/64bit)、Windows8 (32/64bit)、Windows11、Linux 対応

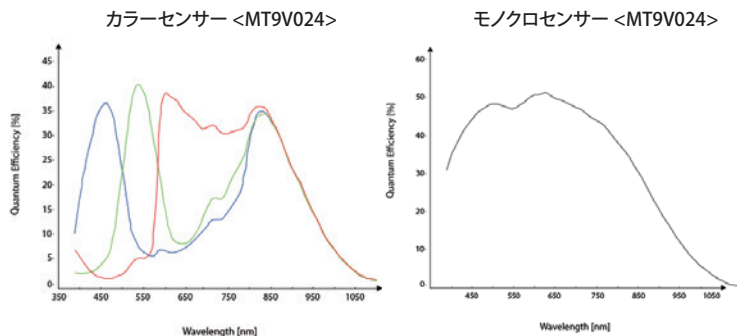
仕様

商品コード(型番)	DFK23UV024(カラー) / DMK23UV024(モノクロ)
解像度	752 x 480 @100fps 35万画素
階調	8 / 12 ビット
センサー	Aptina CMOS MT9V024
フォーマット	1/3インチ
ピクセルサイズ	6.0 μm x 6.0 μm
シャッター方式	グローバルシャッター
フレームレート	752x480 RGB24 @ 100, 80, 60, 30, 15 fps ※カラーのみ
※USB3.0環境	752x480 Y800 @ 100, 80, 60, 30, 15 fps 752x480 Y16 @ 100, 80, 60, 30, 15 fps 640x480 RGB24 @ 116, 100, 80, 60, 40, 20 fps ※カラーのみ 640x480 Y800 @ 116, 100, 80, 60, 40, 20 fps 640x480 Y16 @ 116, 100, 80, 60, 40, 20 fps
シャッター	1/66667 ~ 1/4秒 (マニュアル or オート)
ゲイン	0 ~ 11.74dB (マニュアル or オート)
レンズマウント	Cマウント&CSマウント(変換リング付き)
外部入力 / 出力	GPI/Oインタフェイス for トリガー入力
IRカットフィルタ	カラー: カメラケースに固定 モノクロ: なし、クリアガラスも搭載されていません
サイズ / 重量	ケースモデル: H29mm x W29mm x L47mm / 65g
インタフェイス	USB3.0
電源	USBバスパワー (供給電圧4.5~5.5VDC)
使用環境温度 / 湿度	-5°C ~ +45°C / 20% ~ 80% 結露しないこと
ドライバー	WDMベースドライバー
ビューソフトウェア	ICaptureソフトウェア (標準添付)
SDK	ICImagingControl ソフトウェア開発キット (標準添付)
API	ICImagingControl / DirectX・DirectShow対応
Extension	For TWAIN, ActivVision Tool, HALCON, LabVIEW, Vision Pro
対応OS	Windows7 (32/64bit)、Windows8 (32/64bit)、Windows10、Windows11、Linux
コンプライアンス	FCCクラスB、CE対応 (ケースモデル)、RoHS

価格 & オプション

商品コード (型番)	構成/内容	価格
DFK23UV024	35万画素USB3.0 CMOSカメラ カラー	お問い合わせ
DMK23UV024	35万画素USB3.0 CMOSカメラ モノクロ	お問い合わせ
DFG-USB3.0-2M	USB3.0ケーブル 2m	3,500円 税込 3,850円

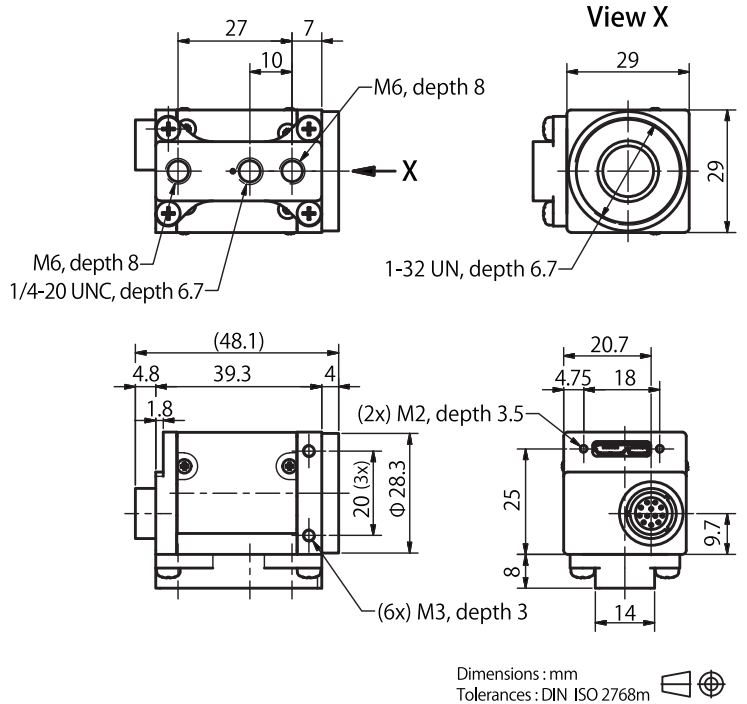
分光感度特性



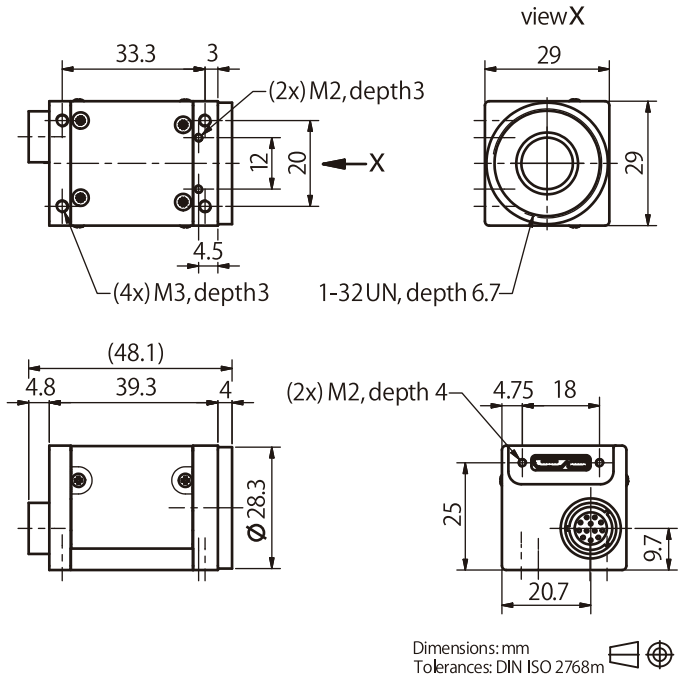
DFK23UV024/DMK23UV024では、CMOSセンサーにAptina製 MT9V024を搭載しています。カラーカメラにはIRカットガラスがカメラケースに固定されており、モノクロカメラには何もついていません。

図面

三脚アダプタ付き



三脚アダプタなし



※注意事項

- ・USB3.0環境が必要です。USB2.0環境の動作状況についてはお問い合わせください。
- ・カメラ標準ではCマウントです。付属のマウント変換リングを外すことでCSマウントとなります。
- ・カメラのレンズとUSBケーブルは別売です。お問い合わせ下さい。
- ・ビューソフトウェア、ソフトウェア開発キットはカメラに付属しております。
- ・カメラへの電源はUSBバスパワーで供給します。
- ・CMOSセンサーはCCDセンサーに比べて不良ピクセルが多い場合がございますのでご了承ください。



株式会社アルゴ

URL : <http://www.argocorp.com>
Email : argo@argocorp.com

〒532-0003 大阪府大阪市淀川区宮原1丁目2-4
新大阪第5ドビル7F

TEL : 06-6151-9283 FAX : 06-6151-9284

※記載仕様は予告無しに変更される場合があります。