

産業用 USB3.0 カメラ

CMOS 1280×1024 @ 113fps 高速 130 万画素 カラー モノクロ

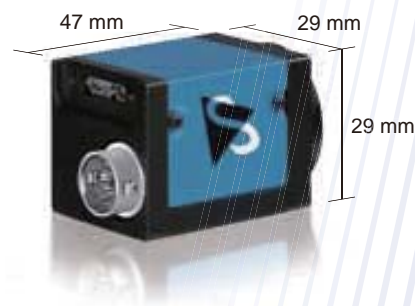
DFK23UP1300/DMK23UP1300

The Imaging Source 社の産業用 USB3.0 カメラ DFK23UP1300/DMK23UP1300 は、1/2" CMOS センサーを搭載し、解像度 1280×1024@113fps で動作します。豊富なサンプルプログラムがある専用 SDK が付属し、プログラム開発を強力にサポート。メーカー独自開発のドライバーにより、大容量データを安定して転送可能。コンパクトサイズで装置組み込みに最適。



※ レンズは別売りです。

- 130 万画素 1/2" CMOS 産業用 USB3.0 カメラ
- 1280×1024 @113 フレーム/秒 カラー or モノクロ
- 多機能ビューワ ICCapture ソフトウェア付属
- 使いやすい ICIImagingControl ソフトウェア開発キット付属
- 小型ケースタイプ (C & CS レンズマウント)
- ケーブルは最長 3m。リピータケーブルにより延長可能
- GPI/O インターフェイス搭載



付属ソフトウェア開発キット ICIImagingControl

ICIImagingControl は .NET コンポーネント、C++ クラスライブラリをサポートしたソフトウェア開発キットです。DirectX/DirectShow を活用することでコストを低減し、また豊富なサンプルが用意されているので DirectX API に精通していないプログラマーでも簡単にアプリケーションを構築することが可能です。VisualStudio 2005、2008、2010、2013 に対応しています。



※ ソフト BOX のパッケージは商品イメージです。

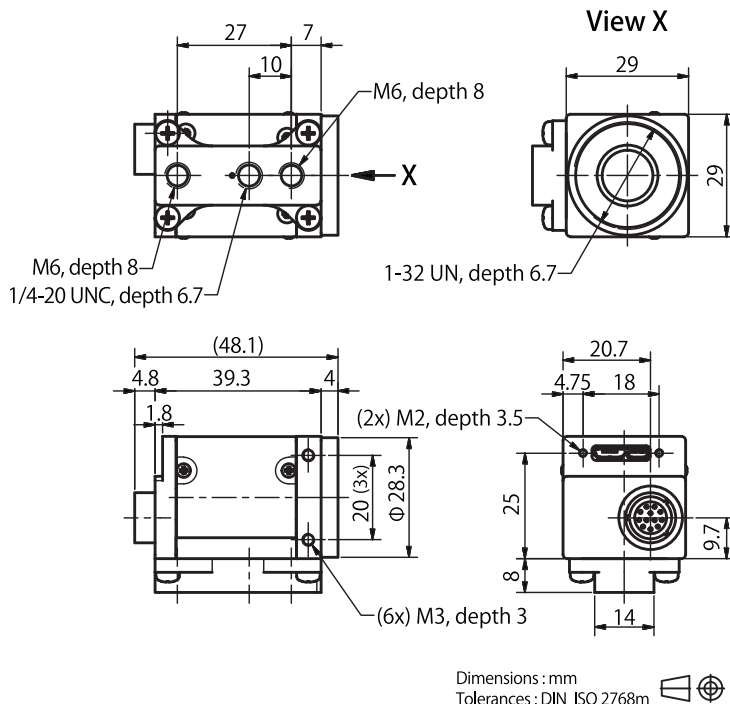
- ライブビデオ表示、リアルタイムストリーミング
- パラメータセッティング、デバイスコントロール
- グラフィックオーバーレイ
- リングバッファ、イメージ保存
- 様々なコーデックのサポート、AVI 保存
- スクロール&ズーム
- マルチデバイス&トリガーサポート
- 豊富なサンプル
- 親切な日本語チュートリアルドキュメント付き
- Windows7 (32/64bit)、Windows8 (32/64bit)、Windows10 対応

仕様

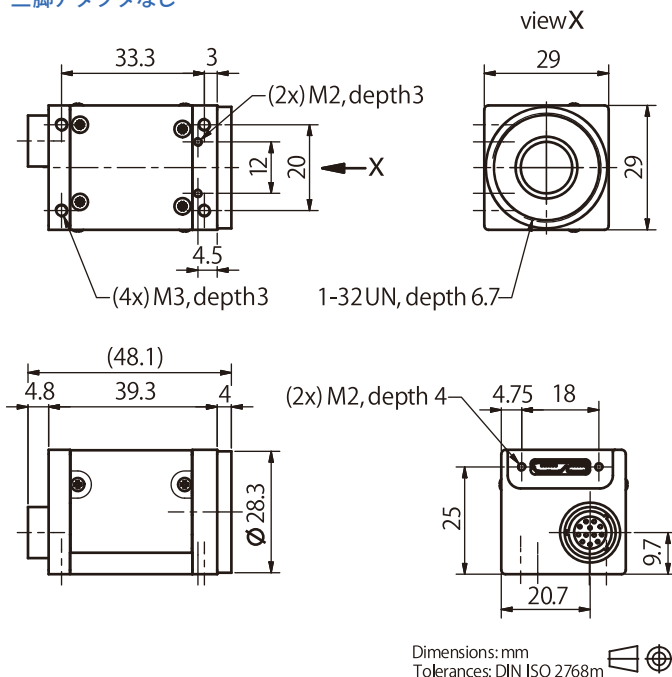
商品コード(型番)	DFK23UP1300(カラー) / DMK23UP1300(モノクロ)	
解像度	1280 x 1024 @113fps 130万画素	
階調	8 / 12 ビット	
センサー	On Semiconductor PYTHON1300	
フォーマット	1/2インチ	
ピクセルサイズ	4.8 μm x 4.8 μm	
シャッター方式	グローバルシャッター	
フレームレート	フレームレート実測値	
※USB3.0環境	解像度	RGB32/Y800 Y16
	1280 x 1024	113 56
	1024 x 768	175 74
	640 x 480	355 180
	640 x 240	635 315
	320 x 240	845 421
	320 x 120	1317 632
	256 x 76	1697 802
	256 x 24	2298 1064
シャッター	1/100000 ~ 5秒 (マニュアル or オート)	
ゲイン	0 ~ 9.21dB (マニュアル or オート)	
ホワイトバランス	-2dB ~ 6dB (マニュアル or オート)	
レンズマウント	Cマウント&CSマウント(変換リング付き)	
外部入力/出力	GPIO, トリガー入力 & ストロボ出力	
IRカットフィルタ	カラー: カメラケースに固定 モノクロ: なし, クリアガラスも搭載されていません	
サイズ/重量	ケースモデル: H29mm x W29mm x L47mm / 65グラム	
インタフェース	USB3.0	
電源	USBバスパワー (供給電圧4.5~5.5VDC)	
使用環境温度/湿度	-5°C ~ +45°C / 20% ~ 80% 結露しないこと	
ドライバー	WDMベースドライバー	
ビューソフトウェア	ICCaptureソフトウェア, ICMeasureソフトウェア (標準添付)	
SDK	ICImagingControl ソフトウェア開発キット (標準添付)	
API	ICImagingControl / DirectX・DirectShow対応	
Extension	For TWAIN, ActivVision Tool, HALCON, LabVIEW, Vision Pro	
対応OS	Windows7 (32/64bit), Windows8 (32/64bit), Windows10	
コンプライアンス	FCCクラスB, CE対応 (ケースモデル), RoHS	

図面

三脚アダプタ付き



三脚アダプタなし



価格 & オプション

商品コード (型番)	構成/内容	価格 (税別)
DFK23UP1300	130万画素USB3.0 CMOSカメラ カラー	¥ 78,000.-
DMK23UP1300	130万画素USB3.0 CMOSカメラ モノクロ	¥ 78,000.-
DFG-USB3.0-2M	USB3.0ケーブル 2m	¥ 3,000.-

※注意事項

- ・USB3.0環境が必要です。USB2.0環境の動作状況についてはお問い合わせください。
- ・カメラ標準ではCマウントです。付属のマウント変換リングを外すことでCSマウントとなります。
- ・カメラのレンズとUSBケーブルは別売です。お問い合わせ下さい。
- ・ビューソフトウェア、ソフトウェア開発キットはカメラに付属しております。
- ・カメラへの電源はUSBバスパワーで供給します。
- ・CMOSセンサーはCCDセンサーに比べて不良ピクセルが多い場合がございますのでご了承ください。



株式会社アルゴ

URL : <http://www.argocorp.com>
Email : argo@argocorp.com

〒564-0063 大阪府吹田市江坂町1丁目13-48
インターネット江坂ビル9階

TEL : 06-6339-3366 FAX : 06-6339-3365

※記載仕様は予告無しに変更される場合があります。