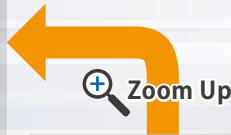


電動ズームレンズ内蔵カメラ

12倍ズーム 500万画素 PoE 対応 GigEカメラ

DFKZ12GP031 (カラー) / DMKZ12GP031 (モノクロ)



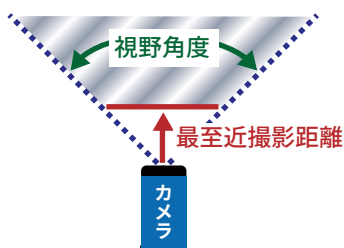
概要

TheImagingSource 社の産業用 GigE カメラ DFKZ12GP031/DMKZ12GP031 は、電動ズームレンズを内蔵し、ズーム、アイリス、フォーカスを PC から制御することが可能です。被写体の段取り替えに伴う視野やフォーカスの調整は、ソフトウェアだけで可能です。カメラやレンズなどのハードウェアを都度セッティングし直す必要がなくなります。

独自開発の WDM ベースドライバが安定したストリーミングを提供し、ビューワソフトウェア ICCapture とドキュメント & サンプルが充実したソフトウェア開発キット IClmagingControl が付属します。これらソフトウェアからカメラの制御が行えます。

- ・電動ズームレンズ内蔵カメラ 500 万画素
- ・1/2.5" CMOS 2592×1944 @15 フレーム / 秒
- ・カラー or モノクロ
- ・レンズコントロール (ズーム・フォーカス・アイリス)
- ・ズームレンズ f=4.8 から 57.6mm
- ・GigE Vision 準拠
- ・多機能ビューワ、ICCapture ソフトウェア付属
- ・使い易い IClmagingControl 開発キット付属
- ・ローリングシャッター方式
- ・WDM ベースドライバ、DirectX/DirectShow

視野角度・最至近撮影距離 (クローズアップレンズを取り付けると、最至近撮影距離を短くする事が出来ます)



	DFKZ12GP031		DFKZ12G445		DFKZ12GX236		DFKZ30GP031	
ズーム	12 倍		12 倍		12 倍		30 倍	
Zoom パラメータ	視野角度	最近撮影距離 (cm)	視野角度	最近撮影距離 (cm)	視野角度	最近撮影距離 (cm)	視野角度	最近撮影距離 (cm)
0	61.5	3	53	3	58	3	65	3
25	45	3	37	3	40	3	52	3
50	28	3	23	3	25	3	26	3
100	5.5	55	5.5	55	7	55	4	70

※参考値であり、数値を保証するものではありません。

仕様

内蔵ズームレンズ

焦点距離(Wide)	4.8mm
F値(Wide)	2.2
最至近撮影距離/MOD(Wide)	3cm
焦点距離(Tele)	57.6 mm
F値(Tele)	2.3
最至近撮影距離/MOD(Tele)	70cm
フォーカス	オート/マニュアル
アイリス	オート/マニュアル

カメラ

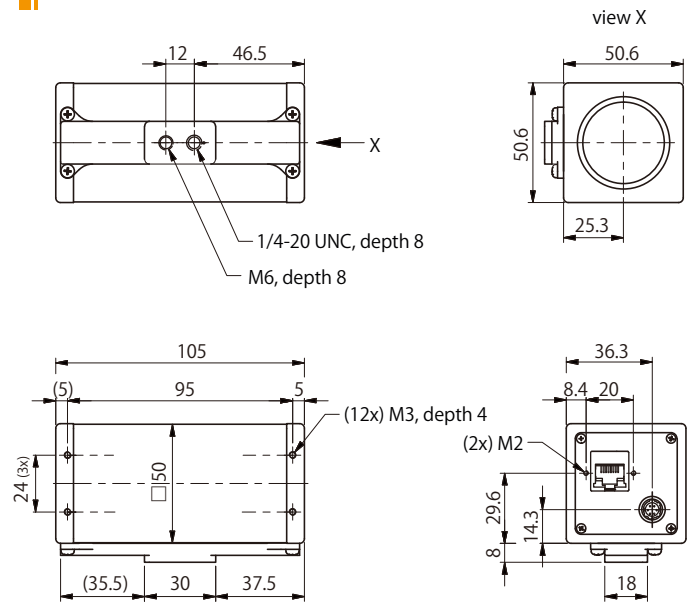
解像度	2592×1944 @15fps	500万画素
階調	8 / 12ビット	
センサ	CMOS Aptina MT9P031	
フォーマット	1/2.5インチ	
ピクセルサイズ	2.2μm × 2.2μm	
シャッター方式	ローリングシャッター	
フレームレート		

解像度	フォーマット	fps	感度
2592×1944	1/2.5"	15	1.4 V/lux-sec (フル解像度)
2048×1536	1/3"	22	1.4 V/lux-sec (切り出し)
1920×1080	1/3.5"	33	1.4 V/lux-sec (切り出し)
1600×1200	1/4"	34	1.4 V/lux-sec (切り出し)
1280×960	1/4.5"	48	1.4 V/lux-sec (切り出し)
1280×960	1/2.5"	37	5.6 V/lux-sec (ピンニング)
1024×768	1/5.5"	68	1.4 V/lux-sec (切り出し)
640×480	1/9"	132	1.4 V/lux-sec (切り出し)
640×480	1/2.5"	57	22.4 V/lux-sec (ピンニング)

※付属ソフトウェアで解像度、フォーマット、フレームレート、露光時間を設定できます。

シャッター	1/20000 ~ 30秒 (マニュアル or オート)
ゲイン	0 ~ 12dB (マニュアル or オート)
ホワイトバランス	-2 ~ +6dB (マニュアル or オート) ※カラーのみ
外部入力/出力	I/Oインターフェース for トリガー入力
サイズ/重量	ケースモデル:H50mm × W50mm × L103mm / 330g
インターフェース	GigE
電源・消費電力	供給電圧11-13VDC 又は PoE: 48-56VDC・約600mA @12VDC
使用・保存環境温度	-5℃ ~ +45℃・-20℃ ~ +60℃
使用・保存環境湿度	20% ~ 80%・20% ~ 95%
ドライバ	WDMベースドライバ
ビューソフトウェア	ICCaptureソフトウェア、ICMeasureソフトウェア (標準添付)
SDK	ICImagingControl ソフトウェア開発キット (標準添付)
API	ICImagingControl / DirectX・DirectShow対応 / DCAM
Extension	For TWAIN、ActivVision Tool、HALCON、LabVIEW、Vision Pro
対応OS	Windows7 (32/64bit)、Windows8 (32/64bit)、Windows10、Windows11
コンプライアンス	FCCクラスB、CE対応(ケースモデル)、RoHS

図面 (単位: mm)



Dimensions: mm
Tolerances: DIN ISO 2768m

付属ソフトウェア開発キット ICImagingControl

ICImagingControl は .NET コンポーネント、C++ クラスライブラリをサポートしたソフトウェア開発キットです。DirectX / DirectShow を活用することでコストを低減し、また豊富なサンプルが用意されているので DirectX API に精通していないプログラマーでも簡単にアプリケーションを構築することが可能です。VisualStudio 2005、2008、2010、2013 に対応しています。

- ・ライブビデオ表示、リアルタイムストリーミング
- ・パラメータセッティング、デバイスコントロール
- ・グラフィックオーバーレイ
- ・リングバッファ、イメージ保存
- ・様々なコーデックのサポート、AVI 保存
- ・スクロール&ズーム
- ・マルチデバイス&トリガーサポート
- ・豊富なサンプル
- ・親切な日本語チュートリアルドキュメント付き
- ・Windows 7 / 8 / 10 / 11 対応



価格 & オプション

商品コード (型番)	構成 / 内容	価格 (税別)
DFKZ12GP031	ズームレンズ内蔵汎用モデル カラー	お問い合わせ
DMKZ12GP031	ズームレンズ内蔵汎用モデル モノクロ	お問い合わせ
GigE23/PWR/Trig	GigEカメラ用電源アダプタケーブル(約20cm) BNCトリガ入力コネクタ付	¥7,000.-
PSU/12V/JP	電源アダプタ 12VDC / GigE23/PWR/Trig 用	¥2,000.-
FA-Z3/43x0.75	フィルタースレッド M43x0.75	¥10,000.-
ACNo2 ~ ACNo5	55mm 色収差補正クローズアップレンズ(1枚)	¥8,000.-