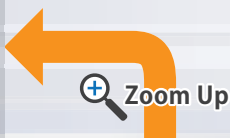


電動ズームレンズ内蔵カメラ

12倍ズーム 120万画素 PoE 対応 GigEカメラ

DFKZ12G445 (カラー) / DMKZ12G445 (モノクロ)



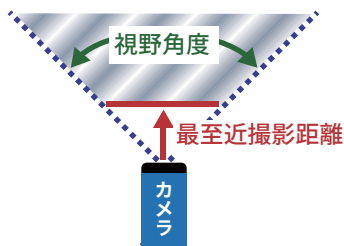
概要

TheImagingSource 社の産業用 GigE カメラ DFKZ12G445 / DMKZ12G445 は、電動ズームレンズを内蔵し、ズーム、アイリス、フォーカスを PC から制御することが可能です。被写体の段取り替えに伴う視野やフォーカスの調整は、ソフトウェアだけで可能です。カメラやレンズなどのハードウェアを都度セッティングし直す必要がなくなります。

独自開発の WDM ベースドライバーが安定したストリーミングを提供し、ビューソフトウェア ICCapture とドキュメント & サンプルが充実したソフトウェア開発キット IClmagingControl が付属します。これらソフトウェアからカメラの制御が行えます。

- ・電動ズームレンズ内蔵カメラ 120 万画素
- ・1/3" CCD 1280×960 @ 30 フレーム / 秒
- ・カラー or モノクロ
- ・レンズコントロール (ズーム・フォーカス・アイリス)
- ・ズームレンズ f=4.8 から 57.6mm
- ・GigE Vision 準拠
- ・多機能ビューワ、ICCapture ソフトウェア付属
- ・使い易い IClmagingControl 開発キット付属
- ・グローバルシャッター方式
- ・WDM ベースドライバー、DirectX/DirectShow

視野角度・最至近撮影距離 (クローズアップレンズを取り付けると、最至近撮影距離を短くする事が出来ます)



	DFKZ12GP031		DFKZ12G445		DFKZ12GX236		DFKZ30GP031	
ズーム	12 倍		12 倍		12 倍		30 倍	
Zoom パラメータ	視野角度	最至近撮影距離 (cm)	視野角度	最至近撮影距離 (cm)	視野角度	最至近撮影距離 (cm)	視野角度	最至近撮影距離 (cm)
0	61.5	3	53	3	58	3	65	3
25	45	3	37	3	40	3	52	3
50	28	3	23	3	25	3	26	3
100	5.5	55	5.5	55	7	55	4	70

※参考値であり、数値を保証するものではありません。

仕様

内蔵ズームレンズ

焦点距離(Wide)	4.8mm
F値(Wide)	2.2
最近撮影距離/MOD(Wide)	3cm
焦点距離(Tele)	57.6 mm
F値(Tele)	2.3
最近撮影距離/MOD(Tele)	70cm
フォーカス	オート/マニュアル
アイリス	オート/マニュアル

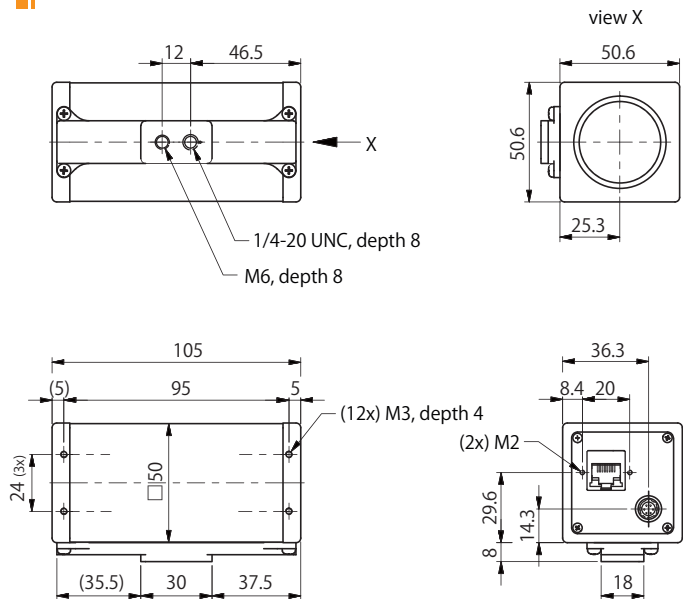
カメラ

解像度	1280×960 @30fps 120万画素
階調	8 / 12ビット
センサー	カラー: CCD Sony ICX445AQA モノクロ: CCD Sony ICX445ALA
フォーマット	1/3インチ
ピクセルサイズ	3.75 μm × 3.75 μm
シャッター方式	グローバルシャッター
フレームレート	1280×960 RGB32 @ 30, 20, 15, 7.5, 3.75 fps ※カラーのみ 1280×960 Y800 @ 30, 20, 15, 7.5, 3.75 fps 1280×960 Y16 @ 30, 20, 15, 7.5, 3.75 fps
シャッター	1/1000000 ~ 30秒 (マニュアル or オート)
ゲイン	0 ~ 36dB (マニュアル or オート)
ホワイトバランス	-2 ~ +6dB (マニュアル or オート)
外部入力 / 出力	I/Oインタフェース for トリガー入力
サイズ / 重量	ケースモデル: H50mm × W50mm × L103mm / 330g
インタフェース	GigE
電源・消費電力	供給電圧11-13VDC 又は PoE: 48-56VDC ・約600mA @12VDC
使用・保存環境温度	-5°C ~ +45°C ・ -20°C ~ +60°C
使用・保存環境湿度	20% ~ 80% ・ 20% ~ 95%
ドライバー	WDMベースドライバー
ビューソフトウェア	ICCaptureソフトウェア, ICMeasureソフトウェア (標準添付)
SDK	ICImagingControl ソフトウェア開発キット (標準添付)
API	ICImagingControl / DirectX・DirectShow対応 / DCAM
Extension	For TWAIN, Activision Tool, HALCON, LabVIEW, Vision Pro
対応OS	Windows7 (32/64bit), Windows8 (32/64bit), Windows10
コンプライアンス	FCCクラスB, CE対応 (ケースモデル), RoHS

価格 & オプション

商品コード (型番)	構成 / 内容	価格 (税別)
DFKZ12G445	ズームレンズ内蔵汎用モデル カラー	¥ 160,000.-
DMKZ12G445	ズームレンズ内蔵汎用モデル モノクロ	¥ 160,000.-
GigE23/PWR/Trig	GigEカメラ用電源アダプタケーブル (約20cm) BNCトリガ入力コネクタ付	¥ 3,000.-
PSU/12V/JP	電源アダプタ 12VDC / GigE23/PWR/Trig 用	¥ 2,000.-
FA-Z3/43x0.75	フィルタースレッド M43x0.75	¥ 10,000.-
N01 ~ N10	クローズアップレンズ	¥ 5,000.-

図面 (単位: mm)



Dimensions: mm
Tolerances: DIN ISO 2768m

付属ソフトウェア開発キット ICImagingControl

ICImagingControl は .NET コンポーネント、C++ クラスライブラリをサポートしたソフトウェア開発キットです。DirectX / DirectShow を活用することでコストを低減し、また豊富なサンプルが用意されているので DirectX API に精通していないプログラマーでも簡単にアプリケーションを構築することが可能です。VisualStudio 2005、2008、2010、2013 に対応しています。

- ・ライブビデオ表示、リアルタイムストリーミング
- ・パラメータセッティング、デバイスコントロール
- ・グラフィックオーバーレイ
- ・リングバッファ、イメージ保存
- ・様々なコーデックのサポート、AVI 保存
- ・スクロール&ズーム
- ・マルチデバイス&トリガーサポート
- ・豊富なサンプル
- ・親切な日本語チュートリアルドキュメント付き
- ・Windows 7 / 8 / 10 対応



株式会社アルゴ

URL : <http://www.argocorp.com>
Email : argo@argocorp.com

〒564-0063 大阪府吹田市江坂町1丁目13-48
インターネット江坂ビル9階

TEL : 06-6339-3366 FAX : 06-6339-3365

※記載仕様は予告無しに変更される場合があります。