

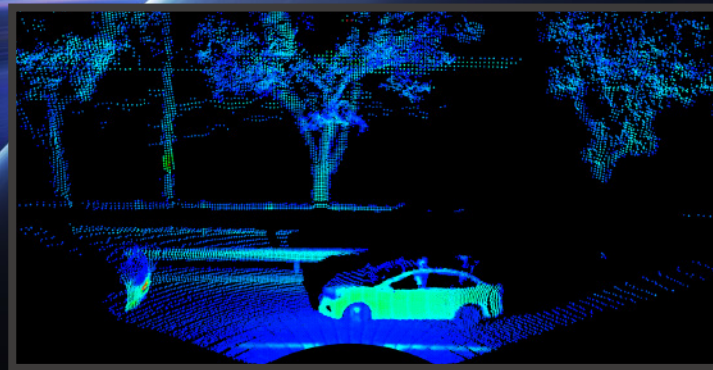
FTX140/FTX180



近距離・完全 ソリッドステート LiDAR

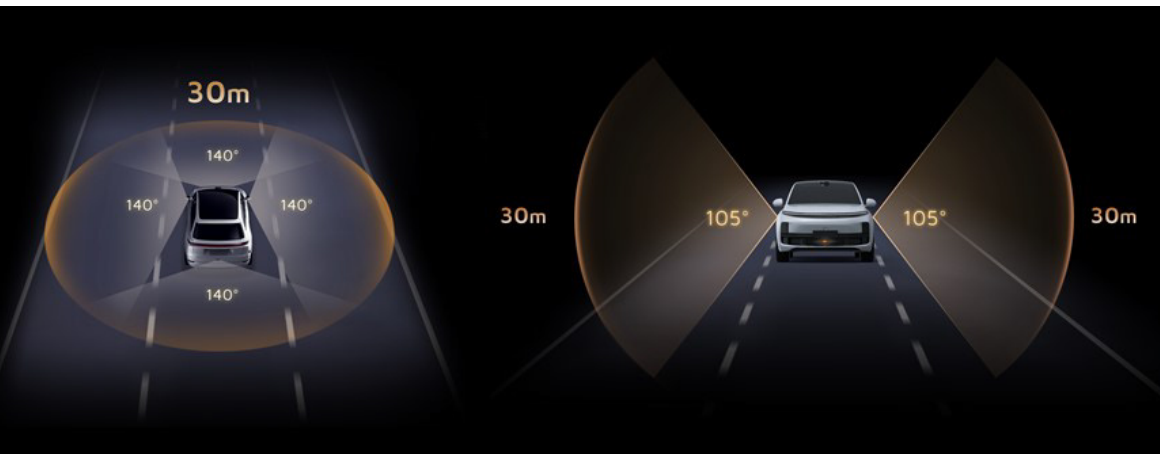


- 完全ソリッドステート 3D-LiDAR
- FOV：140° or 180°の広い視野
- ~ 60m までの近距離センシング
- gPTP 対応で、外部機器と同期
- オートモーティブグレード、コンパクト設計



Hesai Technology 社の FTX は、内部に可動部を持たないオートモーティブグレードの完全ソリッドステート LiDAR です。

水平 140°・180°と広い視野で、近接 0.1m から 60m までの距離レンジに対応しています。ロングレンジのメイン LiDAR AT128P / ATX / OT128 等と組み合わせる事で、死角の無い全方位の 3D センシングを実現し、車両周辺のすべてのオブジェクトをリアルタイムで認識する事ができます。



干渉ノイズ除去機能（特許）により他のセンサや外乱光の影響を受けにくい設計となっており、ノイズの少ない綺麗な点群データです。また、ダイナミックレンジが広く、正確な反射率情報と正確な測距情報が取得できます。

車載組込みが想定されたコンパクトかつ低消費電力設計となっています。様々な動作環境に対応する為に、温度・湿度、振動衝撃、耐霜、耐水、耐塵等の厳しい信頼性試験をクリアしています。

ARGO corporation

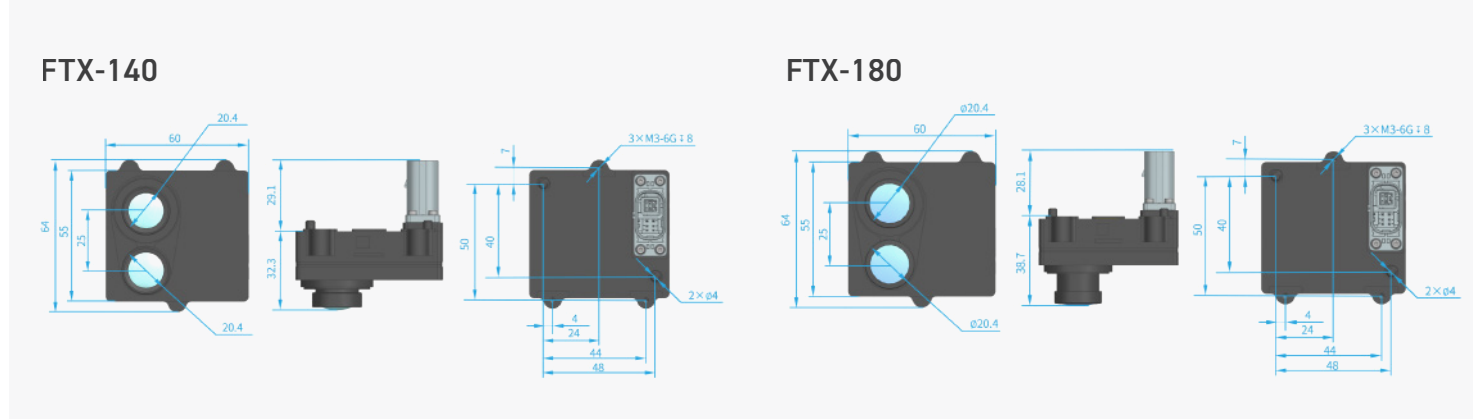
仕様

Specification

商品コード (型番)	AR-FTX-140	AR-FTX-180
測定距離	60m (30m@10%反射)	60m (20m@10%反射)
FOV	140° × 105°	180° × 140°
解像度	256 × 192	
分解能 (レンズ中央部)	約 0.56° × 0.56°	約 0.62° × 0.62°
精度	±5cm	
フレームレート	10Hz	
測定点数	約 490,000 点 / 秒	約 360,000 点 / 秒
耐環境性能	IP6K7 & IP6K9K	
サイズ	H55 × W60 × D33mm / 160g	H55 × W60 × D39mm / 160g
電源	DC 9 ~ 16V	
消費電力	<6W	
動作温度	-40 ~ 85°C	
レーザークラス・波長	940nm, Class1 Eye Safe	
インタフェース	100Base-T1、UDP	
時刻同期	gPTP(802.1AS AUTOSAR)	
ソフトウェア	ビューワソフトウェア (Win/Ubuntu)、SDK/ROS ドライバ (ROS1,ROS2)	

寸法図

Size



価格

Price

商品コード (型番)	構成内容	価格
AR-FTX-140	近距離・完全ソリッドステート LiDAR FTX140	お問い合わせ
AR-FTX-180	近距離・完全ソリッドステート LiDAR FTX180	お問い合わせ