

HXC40-F & HXC40

Baumer

CameraLink カメラ

CMOS 2048 x 2048 @ 180fps 高速 400 万画素 モノクロ・カラー

Baumer 社の HXC40 シリーズは高速・高解像度・高画質な高速度カメラです。CMOSIS 製の新 CMOS センサーを採用し、解像度 2048 x 2048 @ 180fps でご利用いただけます。ガンマ補正、ユーザー LUT を搭載。モノクロ・カラーモデルをラインナップし、出力インタフェースは CameraLink/Full Configuration を採用しました。レンズマウントは F or C マウントを選択でき、コンパクトで軽量なカメラボディを実現しております。また、600 ~ 1000nm の NIR 領域感度を向上させたカスタムモデルも対応可能。(モノクロのみ)

- 2048 x 2048 @ 180fps CameraLink カメラ
- 高速 CMOS センサー搭載
- モノクロ・カラー
- NIR 対応カスタム可能 (モノクロのみ)
- F or C マウント
- オーバーラップトリガー撮影対応
- 小型軽量ボディ

仕様

CameraLink フォーマット	Base Configuration : 1 or 2 or 3Tap x 8/10/12bit Medium Configuration 4Tap x 8/10/12bit Full Configuration 8 or 10Tap x 8bit
解像度	2048 x 2048 @ 180fps 400 万画素
ダイナミックレンジ	60dB
センサー	COMSIS CMV-4000 プログレッシブスキャン
フォーマット	1" フォーマット / 11.26 x 11.26mm
ピクセルサイズ	5.5 μm x 5.5 μm
ピクセルクロック	80MHz
シャッター方式	グローバルシャッター
フレームレート	8bit:180fps、最速 21,000fps (最小 AOI 設定時) / 10bit:75fps / 12bit:37fps
シャッター	20 μs ~ 1 秒 (1 μs 単位で指定可能)
ゲイン制御	Digital : 0 ~ 4db
オフセット	0 ~ 255 LSB
カラーモード	Mono(モノクロ)、RawBayer(カラー)
内蔵メモリバッファ	256MB
動作モード	フリーラン or トリガーモード
パーシャルスキャン	縦横任意指定可能
トリガースource	ハードウェア、ソフトウェア、フレームグラバ
マルチプルデジタル I/O	入力 : 3 ライン、出力 : 3 ライン
外部入力	レベル検知 (0 ~ 30VDC / max=10mA)、Low : 0 ~ 4.5VDC / High : 11 ~ 30VDC
外部出力	アクティブ、High or Low、5 ~ 30VDC / max=100mA (通常 24VDC)
コネクタ	SDR26 : Mini-CameraLink、M8 (8pin) : Multil/O、M8 (3pin) : 電源
ハウジング	アルミニウム
レンズマウント	C or F マウント
サイズ/重量	F マウント : H52mm x W52mm x D37mm / 276g、C マウント : H52mm x W52mm x D38mm / 185g
電源・消費電力	入力電源 : 9.6 ~ 30VDC、消費電力 6W
使用環境温度/湿度	動作時 : +5°C ~ +60°C、保管時 : -10 ~ +70°C / 0% ~ 95% 結露しないこと
対応グラバボード	Full Configuration 準拠の各社 CameraLink 用グラバボードに対応
コンプライアンス	CE、FCC クラス B、RoHS



※レンズは別売です。



価格

商品コード (型番)	構成 / 内容	価格 (税別)	
カメラ	HXC40	高速 CameraLink カメラ・モノクロ・400 万画素・C マウント	お問い合わせ
	HXC40c	高速 CameraLink カメラ・カラー・400 万画素・C マウント	お問い合わせ
	HXC40NIR	高速 CameraLink カメラ・NIR 対応・モノクロ・400 万画素・C マウント	お問い合わせ
	HXC40-F	高速 CameraLink カメラ・モノクロ・400 万画素・F マウント	お問い合わせ
	HXC40c-F	高速 CameraLink カメラ・カラー・400 万画素・F マウント	お問い合わせ
	HXC40NIR-F	高速 CameraLink カメラ・NIR 対応・モノクロ・400 万画素・F マウント	お問い合わせ
オプション	AC12V.2-M8	12VDC HXC40 用 AC アダプタ (1.8m) M8-3Pin 仕様 [DoE Level VI 対応]	お問い合わせ
	Shielded Cable 3wires 5m	外部電源接続用 : 先バラケーブル (3pin-M8 コネクタ) 5m	お問い合わせ
	Shielded Cable 3wires 10m	外部電源接続用 : 先バラケーブル (3pin-M8 コネクタ) 10m	お問い合わせ
	Shielded Cable 8wires 5m	トリガー入出力用 : 先バラケーブル (8pin-M8 コネクタ) 5m	お問い合わせ
	Shielded Cable 8wires 10m	トリガー入出力用 : 先バラケーブル (8pin-M8 コネクタ) 10m	お問い合わせ
	CBL-MCL-xxM SDR-MDR	CameraLink ケーブル (1 ~ 5m まで)	お問い合わせ

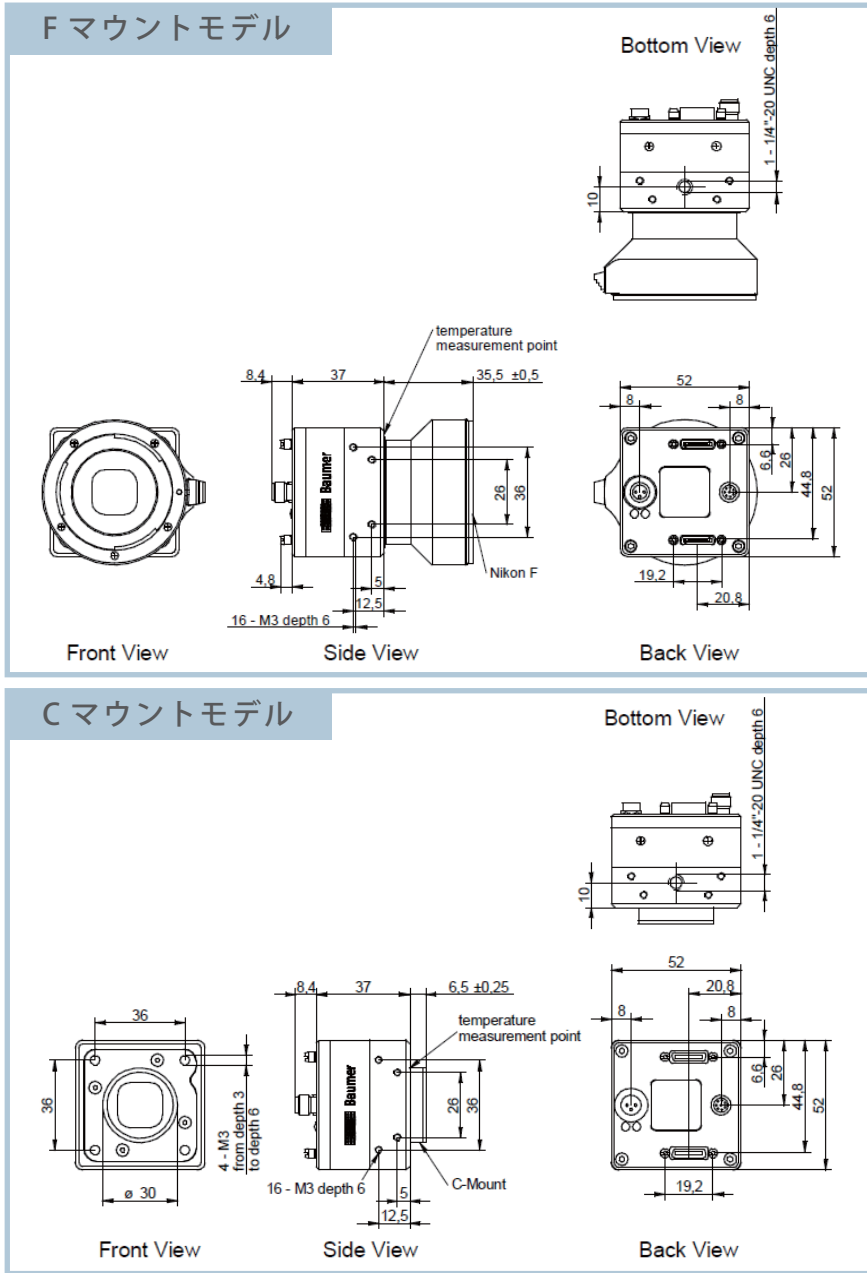
- ※注意事項
- C マウントの場合、フルフレームでの撮影時ケラレが発生します。フルフレームで使用される場合は F マウント仕様のモデルをご選択下さい。
 - HXC カメラシリーズには外部電源からの電力供給が別途必要です。
 - Full Configuration で使用する場合ケーブルの最大長は 5m です。
 - Full Configuration 対応の CameraLink 用ケーブル、CameraLink 用ボードが別途必要です。
 - フル解像度、フルフレームで取り込む場合、CameraLink 用ボードの要求仕様として 720MB/s 以上の転送速度が必要です。

ARGO corporation

HXC40-F & HXC40

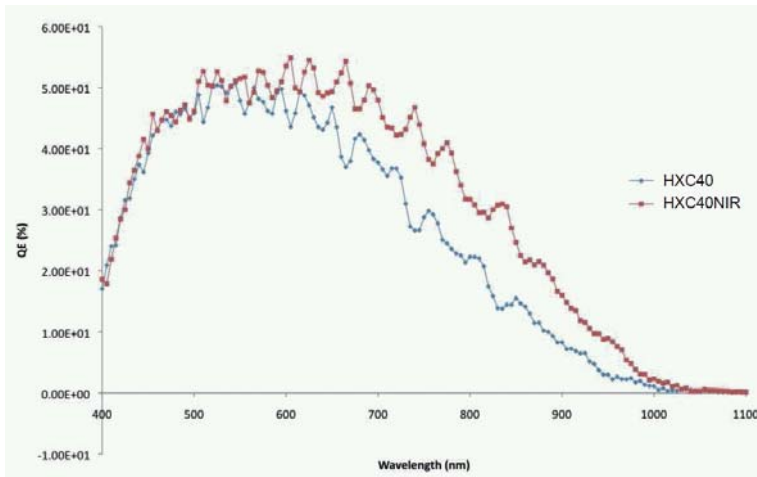
CameraLink カメラ

寸法



分光感度

データは IR カットフィルタ無しでの感度特性です。



株式会社 **アルゴ**

URL : <http://www.argocorp.com>

Email : argo@argocorp.com

〒564-0063 大阪府吹田市江坂町1丁目13-48
インタープラネット江坂ビル9階

TEL : 06-6339-3366 FAX : 06-6339-3365

※記載仕様は予告無しに変更される場合があります。

High speed CMOS cameras for advances industrial vision applications