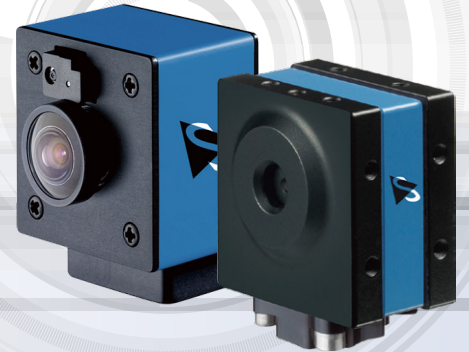


DFK-F シリーズ

オートフォーカス機能搭載カメラ

付属ソフトウェアから遠隔でフォーカスコントロールが可能

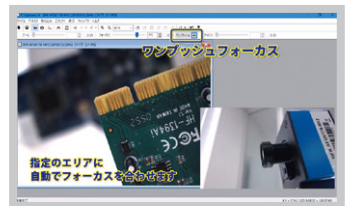
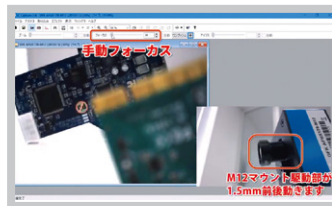


The Imaging Source 社の DFK-F & DMK-F シリーズは、オートフォーカス機能を搭載した CMOS センサー USB3.0 & USB2.0 カメラです。

高低差のある凹凸対象物や高さの異なる台座に乗った対象物等の様々なフォーカス調整時に付属のビューワソフト "ICapture" からフォーカス自動調整と手動調整を簡単に行うことができます。独自開発の WDM ベースドライバが安定したストリーミングを提供し、ビューワソフトウェア ICapture とドキュメント & サンプルが充実したソフトウェア開発キット ICMagingControl が無料添付されています。

また、画素を切り出すことでフレームレートを上げることが出来ます。小型軽量の筐体設計で、レンズマウントは M12x0.5 のミニレンズに対応しております。

- オートフォーカス機能搭載
- USB3.0&USB2.0 カメラ DFK-F/DMK-F シリーズ
- CMOS センサー採用
- VGA ~ 4200 万画素解像度 カラー / モノクロモデル
- WDM ベースドライバ、DirectX/DirectShow
- 多機能ビューワ、ICapture ソフトウェア付属
- 使い易い ICMagingControl ソフトウェア開発キット付属
- ズームレンズ & カメラの制御がビューワソフト
- または提供 API から可能
- UVC ファームウェアにソフトで変更可能
- Linux に対応



付属ソフトウェア開発キット ICMagingControl

Software Development Kit - IC Imaging Control

ICMagingControl は .NET コンポーネント、C++ クラスライブラリをサポートしたソフトウェア開発キットです。

DirectX/DirectShow を活用することでコストを低減し、また豊富なサンプルが用意されているので DirectX API に精通していないプログラマーでも簡単にアプリケーションを構築することが可能です。

VisualStudio 2005、2008、2010、2013、2015、2017 に対応しています。

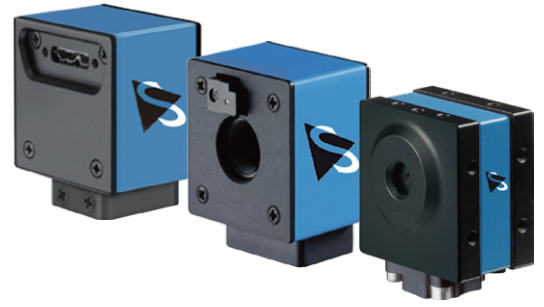


- ライブビデオ表示、リアルタイムストリーミング
- パラメータセッティング、デバイスコントロール
- グラフィックオーバーレイ
- リングバッファ、イメージ保存
- 様々なコーデックのサポート、AVI 保存
- スクロール&ズーム
- マルチデバイス&トリガーサポート
- 豊富なサンプル
- 親切な日本語チュートリアルドキュメント付き
- Windows 7/ 8/10 対応

※ ソフト BOX のパッケージは商品イメージです。

オートフォーカス機能搭載カメラ

DFK-F シリーズ (USB3.0 カメラ)



仕様

Specification

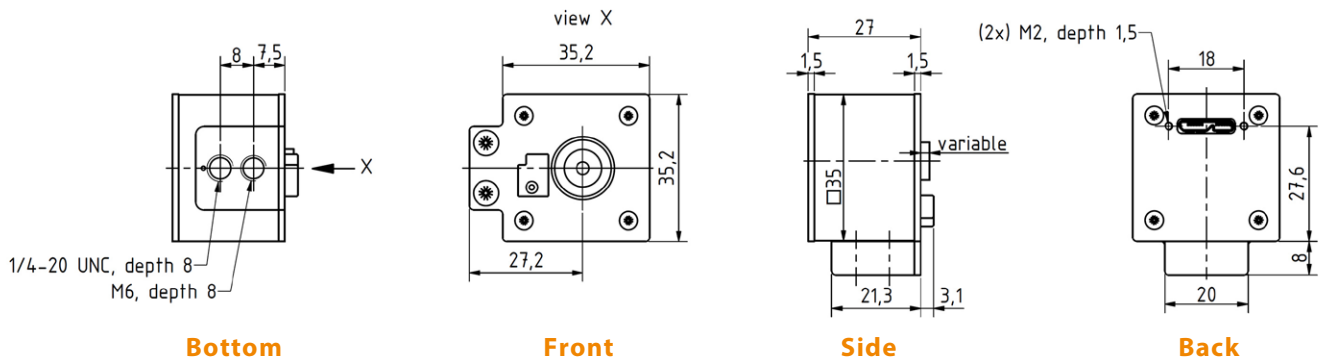
商品コード(型番)	解像度	フレームレート	センサ	センサ型番	トリガー	I/O	シャッター
DxKAFUX236-M12	1920 × 1200	60	1/2.8" CMOS	IMX236	×	×	rolling
DxKAFUP031-M12	2592 × 1944	15	1/2.5" CMOS	MT9P031	×	×	rolling
DxKAFUX178-M12	3072 × 2048	22	1/1.8" CMOS	IMX178	×	×	rolling
DxKAFUJ003-M12	3856 × 2764	7	1/2.3" CMOS	MT9J003	×	×	rolling
DFKAFU420-L62	7728 × 5368	7	2/3" CMOS		×	×	rolling

(DFK…カラーモデル、DMK…モノクロモデル)

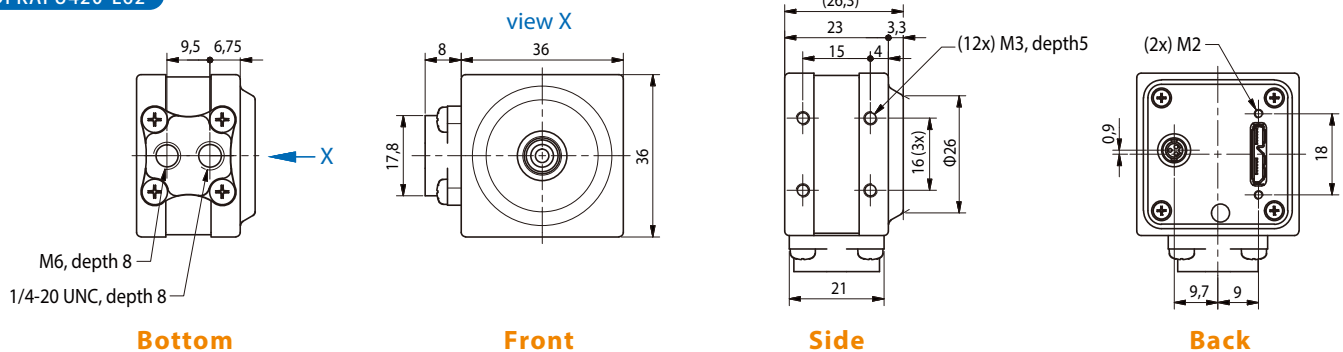
寸法図面 (単位: mm)

Dimension

DxKAFUX236-M12 / DxKAFUP031-M12 / DxKAFUX178-M12 / DxKAFUJ003-M12



DFKAFU420-L62



オプション品

Option

商品コード(型番)	構成/内容	価格(税別)
DFG-USB3.0-2M	USB3.0ケーブル 2m	¥ 3,000.-
CA-USB30-AmB-BLS/3	USB3.0ロックコネクタ付きケーブル 3m	¥ 4,000.-
CA-USB30-AmB-BLS/10	USB3.0ロックコネクタ付きケーブル 10m	¥ 15,000.-
TBL xxx	ミニレンズ	お問い合わせ

オートフォーカス機能搭載カメラ

DFK-F シリーズ (USB2.0 カメラ)



仕様

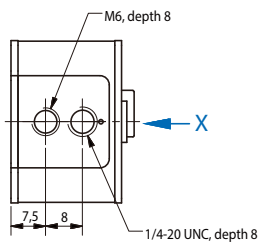
Specification

商品コード(型番)	解像度	フレームレート	センサ	センサ型番	トリガー	I/O	シャッター
DxK22AUC03-F	744 × 480	76	1/3" CMOS	MT9V024	×	×	global
DxK72AUC02-F	2592 × 1944	6	1/2.5" CMOS	MT9P031	×	×	rolling

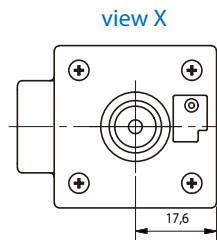
(DFK…カラーモデル、DMK…モノクロモデル)

寸法図面 (単位: mm)

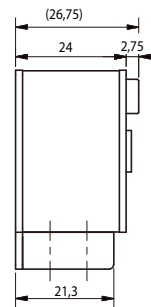
Dimension



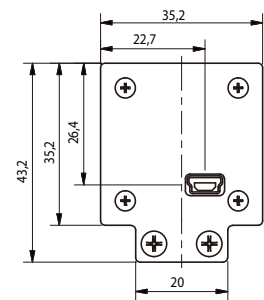
Bottom



Front



Side



Back

オプション品

Option

商品コード(型番)	構成/内容	価格(税別)
DFG-Cable/mini-USB(2m)	Mini-USBケーブル(2m)	¥2,000.-
DFG-Cable/mini-USB(5m)	Mini-USBケーブル(5m)	¥3,000.-
TBL xxx	ミニレンズ	お問い合わせ