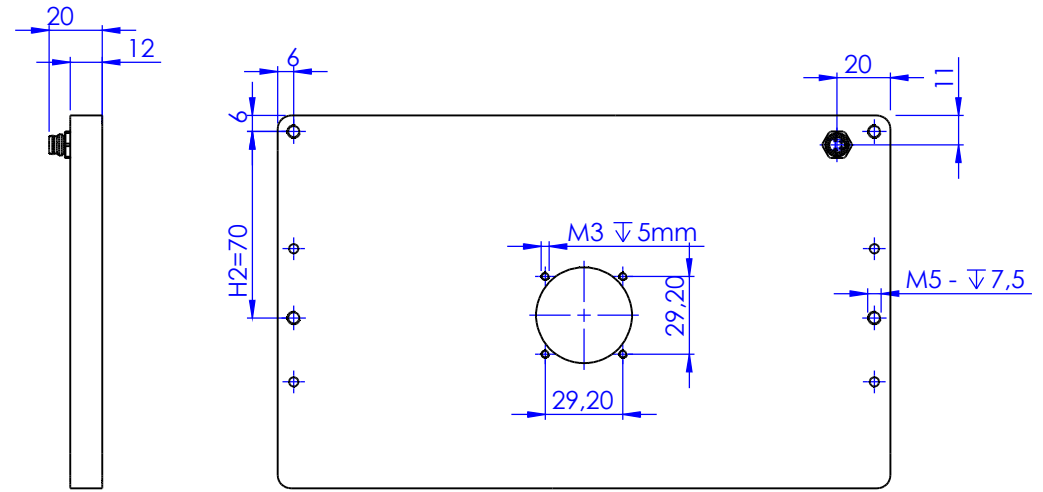
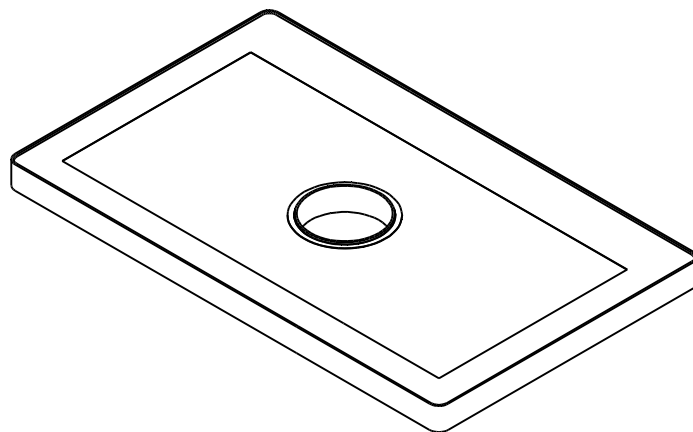



Luminous Area  
(AxB) 100mmx200mm



$\nabla$  max. screw-in depth

 MBJ Imaging GmbH Neuer Hölligbaum 15 D-22143 Hamburg		Allgemein-toleranzen DIN ISO 2768-m		Maßstab: 1:2	Gewicht:
		Datum Name		Toplight DTL-1020	
Bearb.	21.02.2020	F.Lorenz			
Gepr.	21.02.2020	F.Lorenz			
				Blatt 1/2	
				DIN A3	
Zust.	Änderung	Datum	Name	Verzeichnis: Z:\53 Zeichnungen\01 Einzelteile, Baugruppen\01826.02 Basisbaugruppe DTL-1020.SLDDRW	