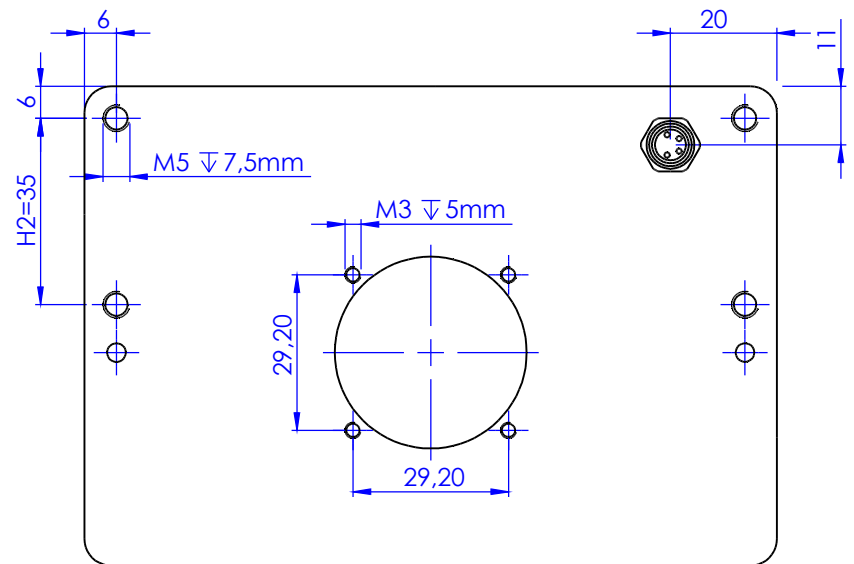
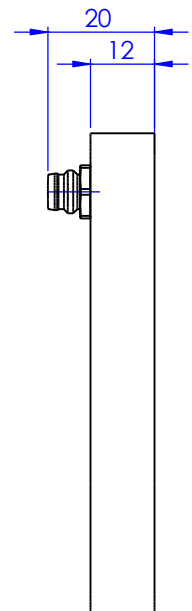
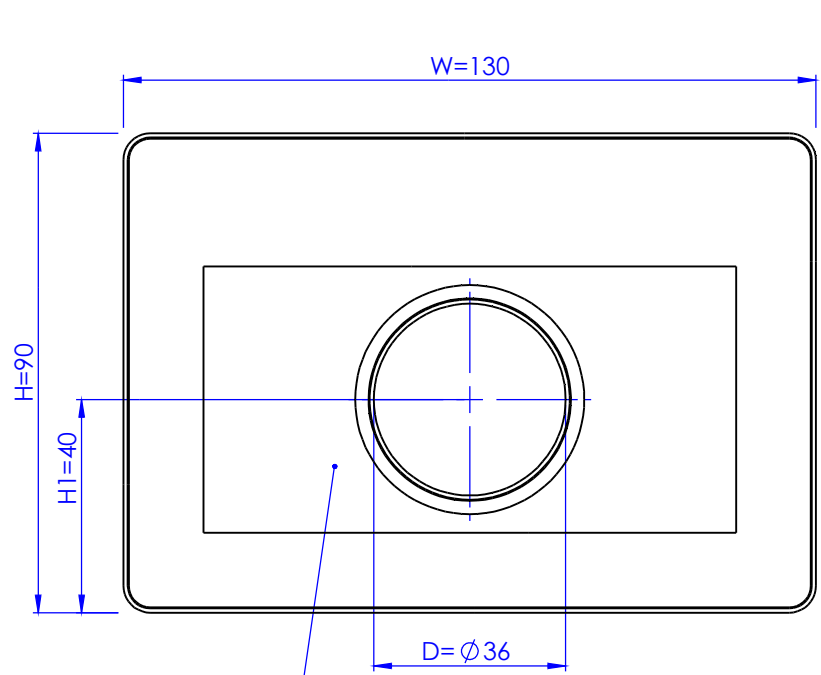
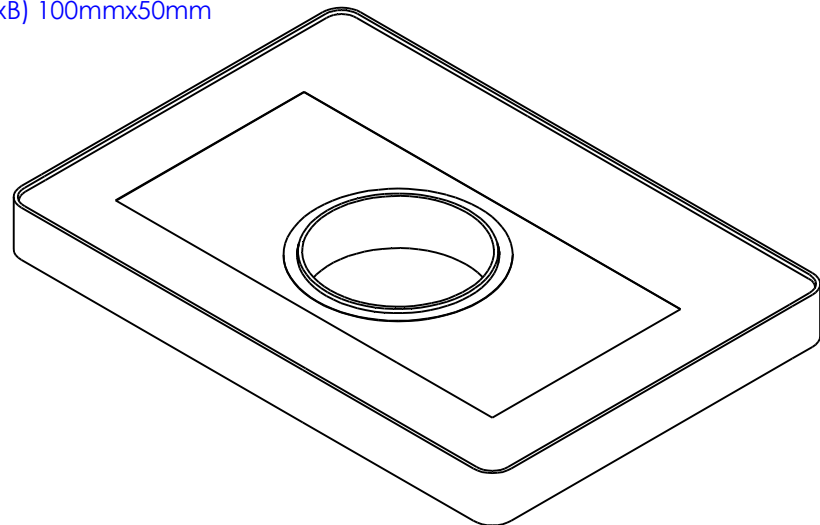


Schutzvermerk nach DIN 34 beachten



Luminous Area
(AxB) 100mmx50mm



∇ max. screw-in depth

 MBJ Imaging GmbH Neuer Hölfigbaum 15 D-22143 Hamburg		Allgemein-toleranzen DIN ISO 2768-m		Maßstab: 1:1	Gewicht:
		Datum Name		Toplight DTL-0510	
Bearb.	18.02.2020	F.Lorenz			
Gepr.	18.02.2020	F.Lorenz			
Zust.				Blatt 1/1	
Änderung				DIN A3	
Datum				Verzeichnis: Z:\53 Zeichnungen\01 Einzelteile, Baugruppen\01823.02 Basisbaugruppe DTL-0510.SLDDRW	
Name					