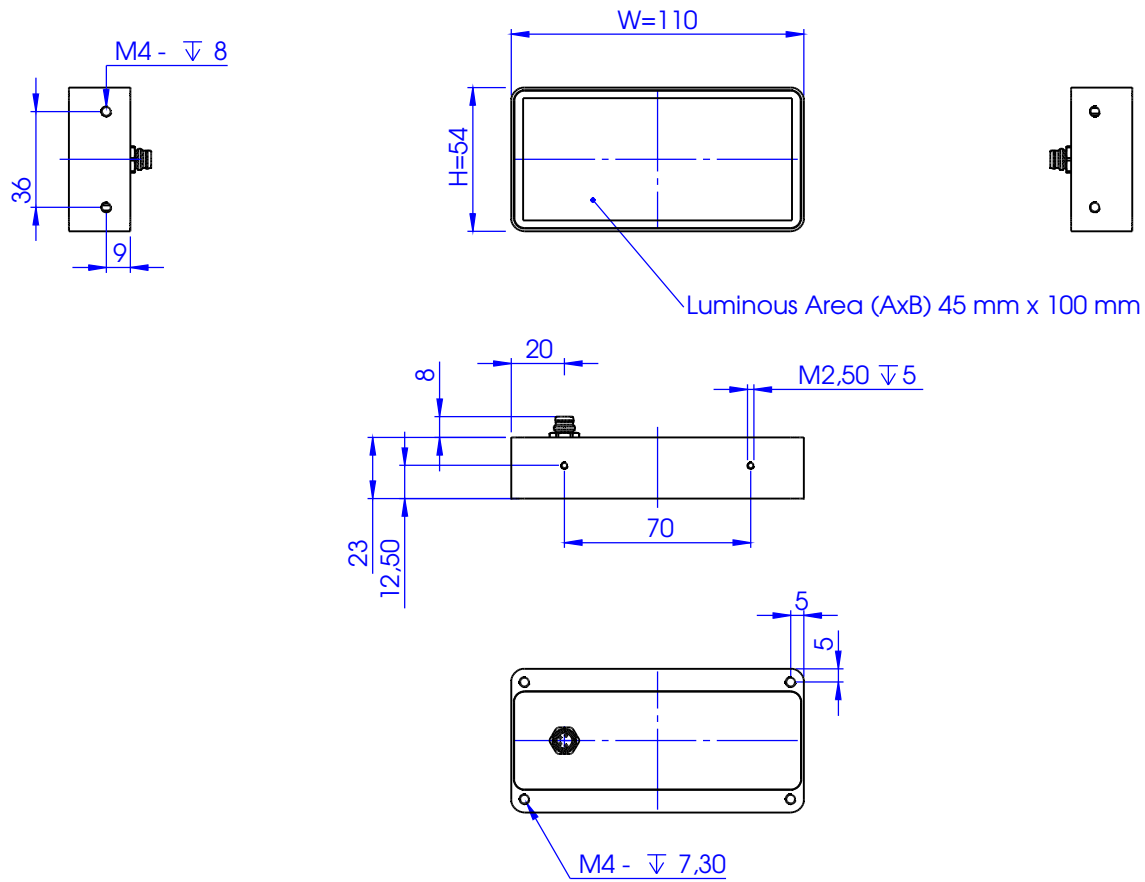


Schutzvermerk nach DIN 34 beachten



 MBI Imaging GmbH Jochim-Klindt-Straße 7 D-22926 Ahrensburg		Allgemein-toleranzen DIN ISO 2768-m		Maßstab: 1:2	Gewicht:							
		<table border="1"> <thead> <tr> <th></th> <th>Datum</th> <th>Name</th> </tr> </thead> <tbody> <tr> <td>Bearb.</td> <td>03.02.2020</td> <td>F.Lorenz</td> </tr> <tr> <td>Gepr.</td> <td>03.02.2020</td> <td>F.Lorenz</td> </tr> </tbody> </table>			Datum	Name	Bearb.	03.02.2020	F.Lorenz	Gepr.	03.02.2020	F.Lorenz
	Datum	Name										
Bearb.	03.02.2020	F.Lorenz										
Gepr.	03.02.2020	F.Lorenz										
Zust.		Änderung	Datum	Name	Blatt 1/2							
Verzeichnis: Z:\53 Zeichnungen\01 Einzelteile, Baugruppen\01774.00 Basisbaugruppe WBL-0410.SLDDRW					DIN A3							