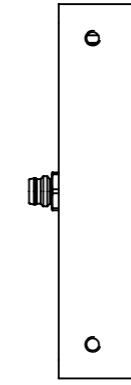
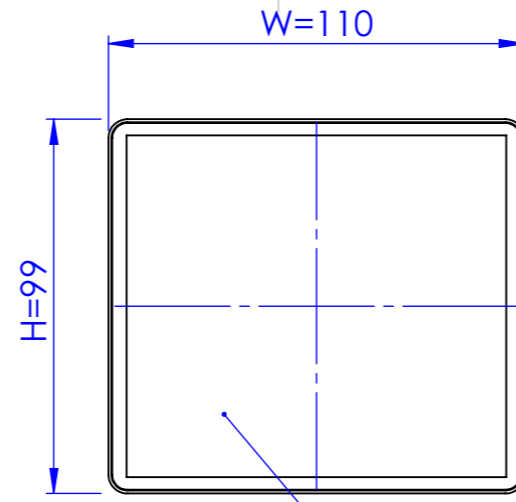
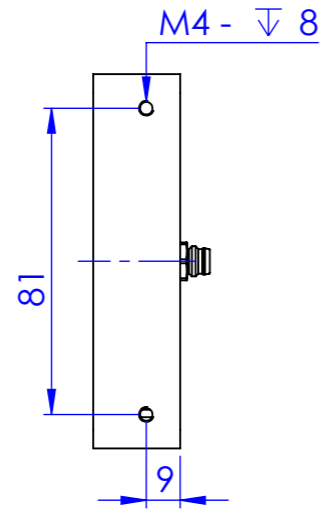
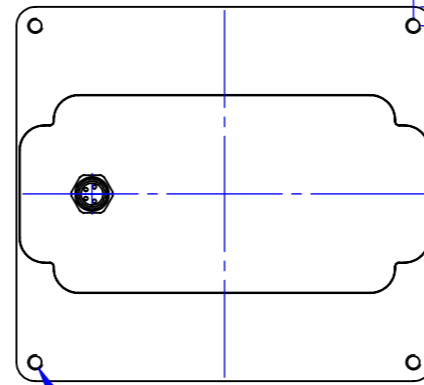
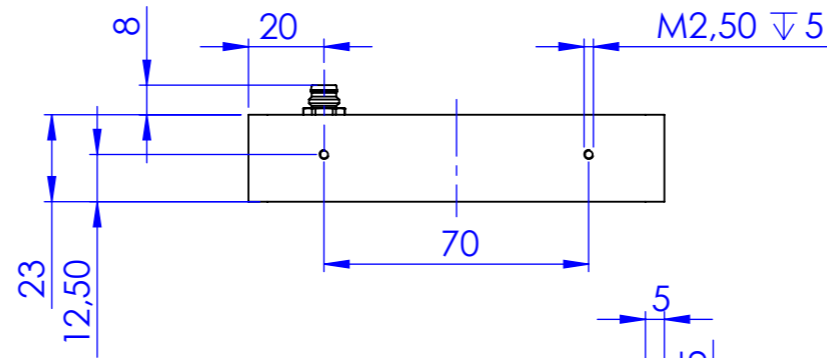


Schutzvermerk nach DIN 34 beachten



Luminous Area (AxB) 90 mm x 100 mm



M4 - ∇ 7,30

mbj MBJ Imaging GmbH
 Jochim-Klindt-Straße 7
 D-22926 Ahrensburg

Allgemein-
 toleranzen
 DIN ISO 2768-m

Maßstab: 1:2

Gewicht:

	Datum	Name
Bearb.	03.02.2020	F.Lorenz
Gepr.	03.02.2020	F.Lorenz

Arealight SAL-0910

Blatt
 1/2
 DIN A3