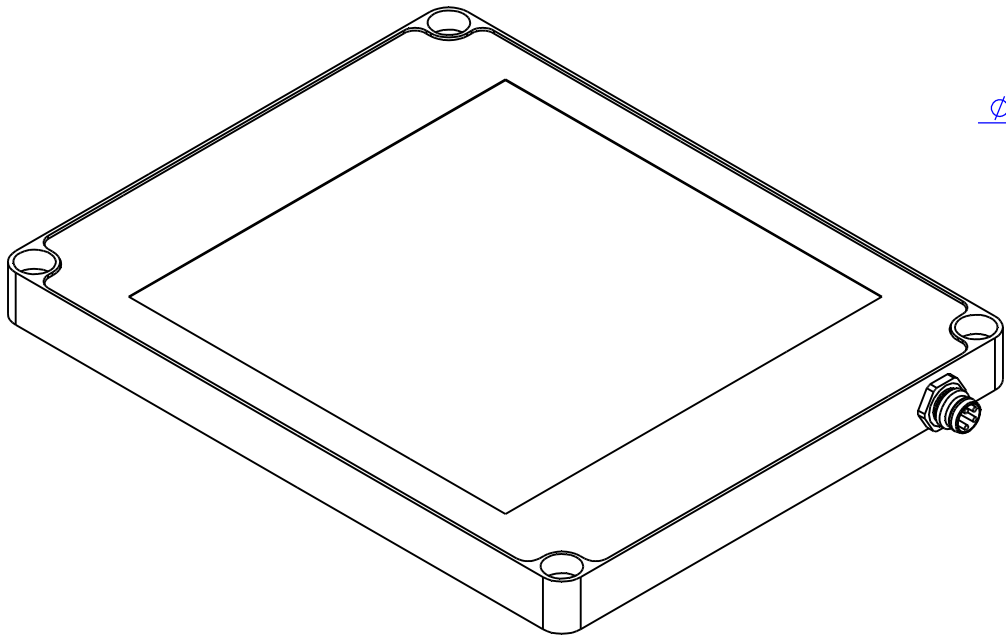
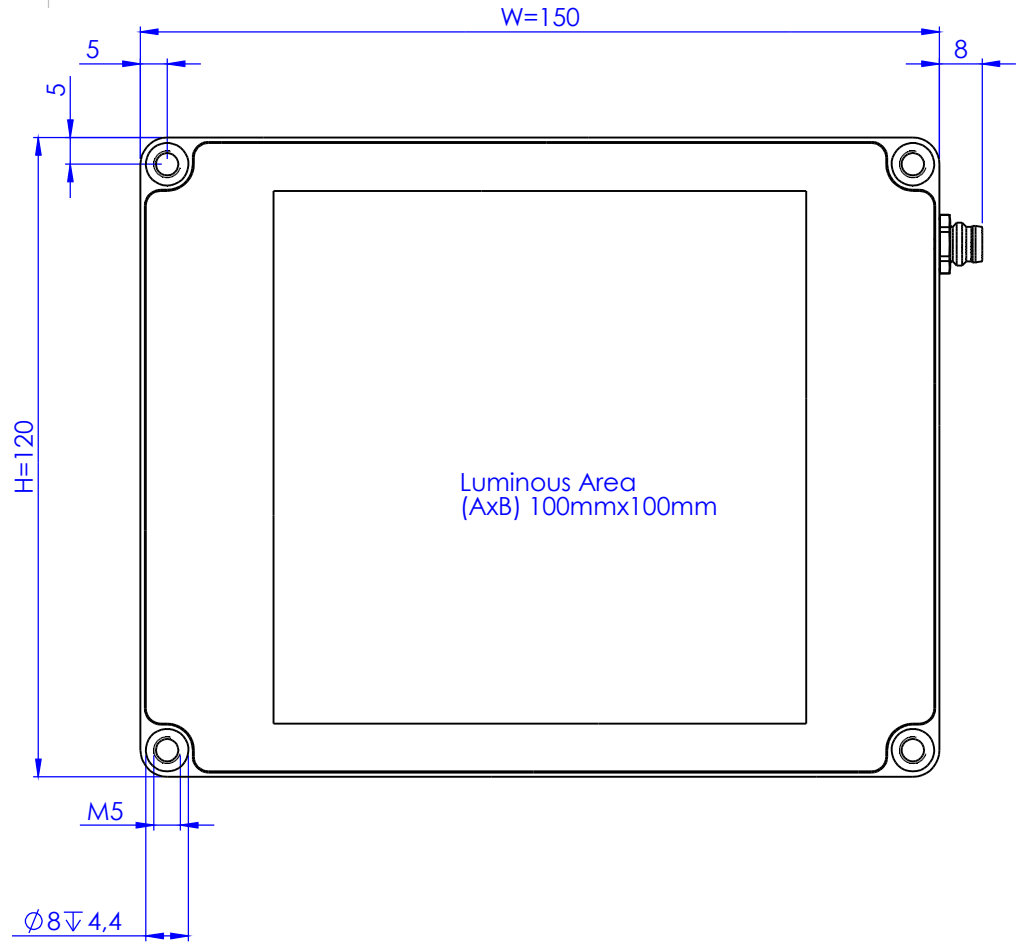
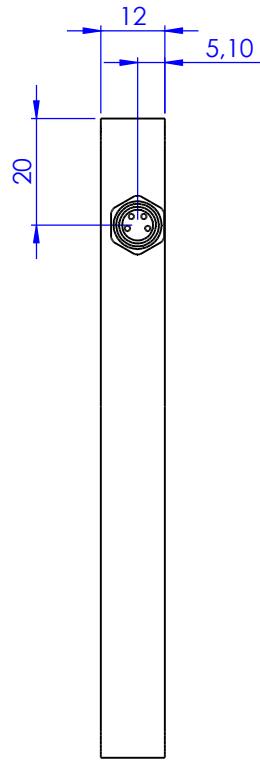



Schutzvermerk nach DIN 34 beachten



| | | | | | | | | | |
|--|----------|--|----------|---|--|--------------|--|--|--|
|  MBI Imaging GmbH Neuer Hölfigbaum 15 D-22143 Hamburg | | Allgemein-toleranzen DIN ISO 2768-m | | Maßstab: 1:1 | | Gewicht: | | | |
| | | | | <h2>Backlight DBL-1010</h2> | | | | | |
| | | Datum | Name | | | | | | |
| | | Bearb. 17.02.2020 | F.Lorenz | | | | | | |
| | | Gepr. 17.02.2020 | F.Lorenz | | | | | | |
| | | | | | | Blatt 1/1 | | | |
| | | | | | | DIN A3 | | | |
| Zust. | Änderung | Datum | Name | Verzeichnis: Z:\53 Zeichnungen\01 Einzelteile, Baugruppen\01801.00 Basisbaugruppe DBL-1010.SLDDRW | | | | | |