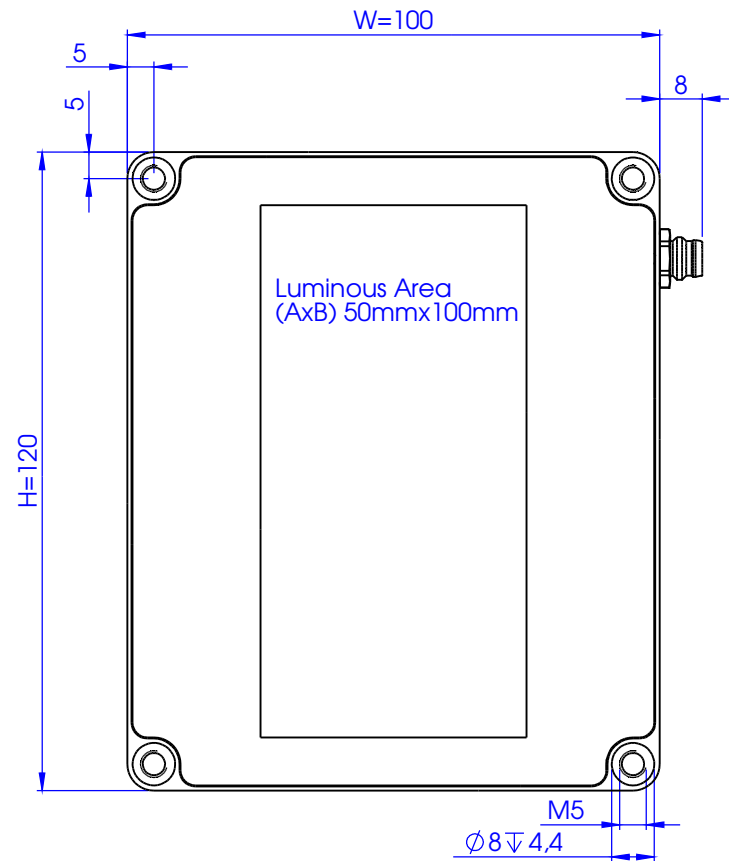
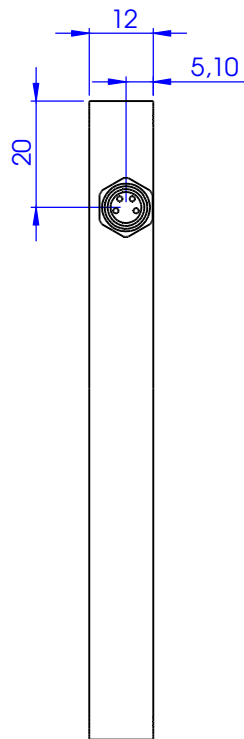
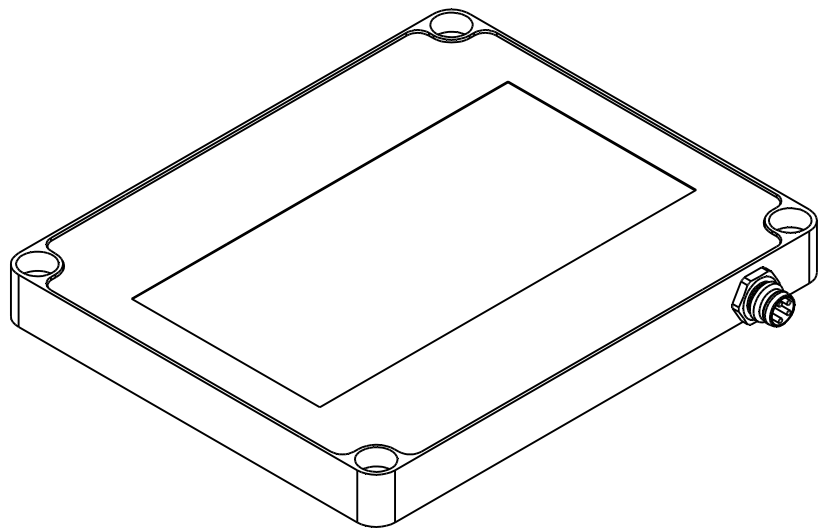


Schutzvermerk nach DIN 34 beachten



| | | | | | | | |
|--|----------|--|------|---|--|----------|--|
|  MBI Imaging GmbH Neuer Hötligbaum 15 D-22143 Hamburg | | Allgemein-toleranzen DIN ISO 2768-m | | Maßstab: 1:1 | | Gewicht: | |
| | | Datum Name Bearb. 14.02.2020 F.Lorenz Gepr. 14.02.2020 F.Lorenz | | <h1>Backlight DBL-0510</h1> | | | |
| | | | | | | | |
| | | | | | | DIN A3 | |
| Zust. | Änderung | Datum | Name | Verzeichnis: Z:\53 Zeichnungen\01 Einzelteile, Baugruppen\01807.00 Basisbaugruppe DBL-0510.SLDDRW | | | |