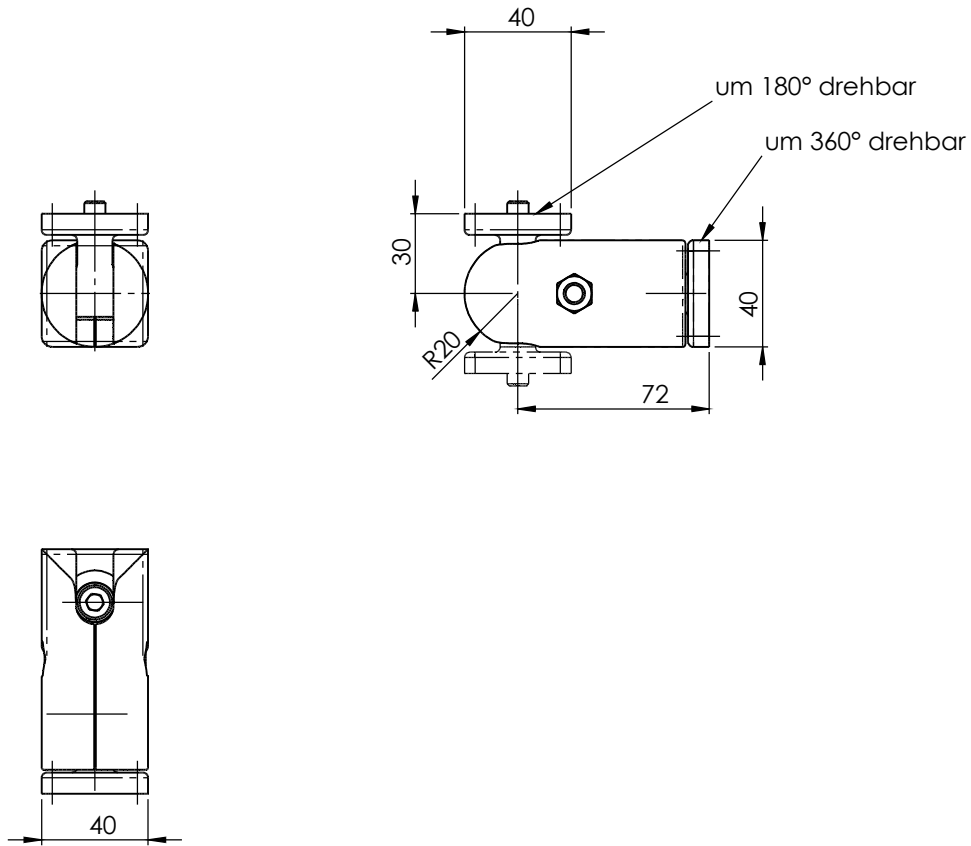



Schutzvermerk nach DIN 34 beachten



	MBJ Imaging GmbH Merkuring 82 D-22143 Hamburg	Allgemein- toleranzen DIN ISO 2768-m	Maßstab: 1:2		Gewicht:
			Datum	Name	Kugelgelenkhalter
Bearb.	11.12.15	F.Lorenz			
Gepr.	11.12.15	F.Lorenz			
					Blatt 1/1
					DIN A3
Zust.	Änderung	Datum	Name	Verzeichnis: 00541.00 Gelenkhalter für SL Serie.SLDDRW	