

DFK21AG04

30万画素 CCD カメラ

DFK21AG04.I

30万画素 CCD カメラ オートアイリスレンズ対応

DFK21BG04.H

30万画素 CCD カメラ 外部トリガー対応



* レンズは付属しません

概要

産業用 GigE カメラ TheImagingSource/DFK21AG04, DFK21AG04.I, DFK21BG04.H は、1/4"CCD カラーセンサーを搭載し、解像度 640x480 @60fps で動作します。GigEVision 準拠で、専用ドライバにより GigE カメラながら DirectShow/WDM デバイスとして認識されます。ビューワソフトウェア ICapture とドキュメント & サンプルが充実したソフトウェア開発キット ICLMagingControl が無料添付されます。

- 30万画素 1/4" CCD 産業用 GigE カメラ
- 640 x 480 @60 フレーム / 秒 カラー
- 超低価格 ¥45,000 ~ ご提供
- 多機能ビューワ、ICapture ソフトウェア付属
- 使いやすい ICLMagingControl 開発キット付属
- プログレッシブ、フレームシャッター方式
- GPI/O、トリガー & ストロボ入出力モデルあり (DFK21BG04.H)
- オートアイリスレンズ搭載が可能なモデルあり (DFK21AG04.I)
- 小型ケースタイプ / C & CS レンズマウント
- GigEVision 準拠、専用 DirectShow/WDM ドライバ付属
- 遠隔設置 100m まで。スイッチャによりさらに延長可能。

付属ソフトウェア開発キット ICLMagingControl

ICLMagingControl は .NET コンポーネント、C++ クラスライブラリをサポートしたソフトウェア開発キットです。DirectX/DirectShow を活用することでコストを低減し、また豊富なサンプルが用意されているので DirectX API に精通していないプログラマーでも簡単にアプリケーションを構築することが可能です。VisualStudio 2005、2008、2010 に対応しています。



- ライブビデオ表示、リアルタイムストリーミング
- パラメータセッティング、デバイスコントロール
- グラフィックオーバーレイ
- リングバッファ、イメージ保存
- 様々なコーデックのサポート、AVI 保存
- スクロール & ズーム
- マルチデバイス & トリガーサポート
- 豊富なサンプル
- 親切的な日本語チュートリアルドキュメント付き
- Windows XP / Vista / 7(32bit/64bit) 対応

仕様

商品コード(型番)	DFK21AG04 (汎用) / DFK21AG04.I(オートアイリス) / DFK21BG04.H(外部トリガー)
解像度	640 x 480 @60fps 30万画素
階調	8ビット (ADC:10ビット)
センサー	CCD ICX098BQ プログレッシブスキャン
フォーマット	1/4インチ
ピクセルサイズ	5.6 μm x 5.6 μm
シャッター方式	フレームシャッター
フレームレート	640 x 480 UYVY @ 30, 15, 7.5, 3.75 fps 640 x 480 BY8 @ 60, 30, 15, 7.5, 3.75 fps
シャッター	1/10000 ~ 30秒 (マニュアル or オート)
ゲイン	0 ~ 36dB (マニュアル or オート)
オフセット	0 ~ 511 (マニュアル or オート)
ホワイトバランス	-2 ~ +6dB (マニュアル or オート)
サチュレーション	0 ~ 200%
レンズマウント	Cマウント & CSマウント(変換リング付き)
外部入力/出力	GPI/O, トリガー入力 & ストロボ出力 (DFK21BG04.Hモデルのみ)
オートアイリスレンズ	Autolrisレンズ対応モデル (DFK21AG04.Iモデルのみ)
IRカットフィルタ	標準装着 (IRカットガラスなしをご希望の方はお問い合わせください)
サイズ/重量	H50.6mm x W50.6mm x L56mm / 265グラム
インタフェース	GigEインターフェース
電源・消費電力	約500mA @ 12VDC
使用環境温度/湿度	-5℃ ~ +45℃ / 20% ~ 80% 結露しないこと
ドライバー	WDMベースドライバー
ビューソフトウェア	ICaptureソフトウェア (標準添付)
SDK	ICImagingControl ソフトウェア開発キット (標準添付)
API	GigEVision / ICImagingControl / DirectX・DirectShow対応
Extension For	TWAIN, ActivVision Tool, HALCON, LabVIEW, MIL
対応OS	WindowsXP(SP2以上)、WindowsVista、Windows7(32bit/64bit)
コンプライアンス	FCCクラスB、CE対応(ケースモデル)、RoHS

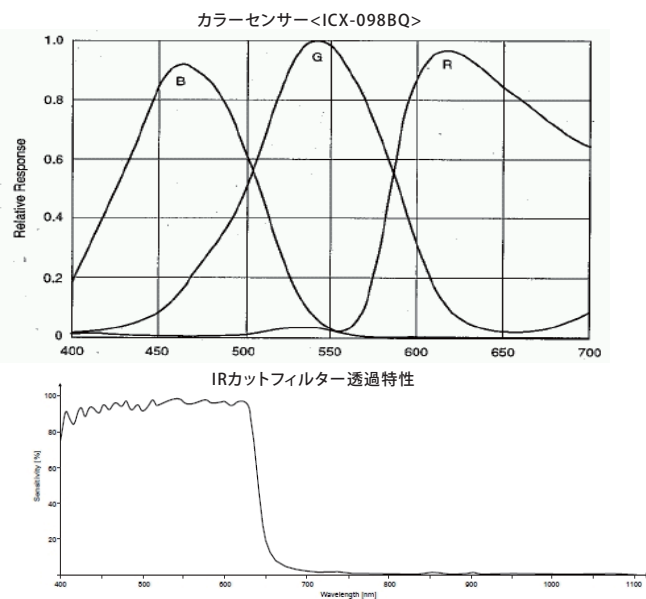
価格 & オプション

商品コード(型番)	構成/内容	価格(税別)
DFK21AG04	汎用モデル(フリーラン動作)	¥ 45,000.-
DFK21AG04.I	オートアイリスレンズ対応モデル	¥ 60,000.-
DFK21BG04.H	外部トリガーGPI/O(外部アクセスコネクタ付)	¥ 65,000.-
GigE/PWR/Cinch	GigEカメラ用電源アダプターケーブル(約20cm)	¥ 4,000.-
PSU/12V/JIP	電源アダプタ12VDC / GigE/PWR/Cinch用	¥ 2,000.-
CO-GigE-PWR-711	GigEカメラ用電源接続用コネクタ	¥ 1,500.-
BGH/Trig/3	GigEカメラ用 Hirose - BNC トリガーケーブル 3m	¥ 6,000.-

- カメラ標準ではCマウントに対応し、付属のマウント変換リングを外すことでCSマウントとなります。
- カメラ本体に電源は付属しません。
- レンズ、GigEケーブルなどは別売です。
- ビューソフトウェア、ソフトウェア開発キットはカメラに付属しています。
- オートアイリスコントロールとGPI/O搭載モデルはそれぞれ別排他選択となります。

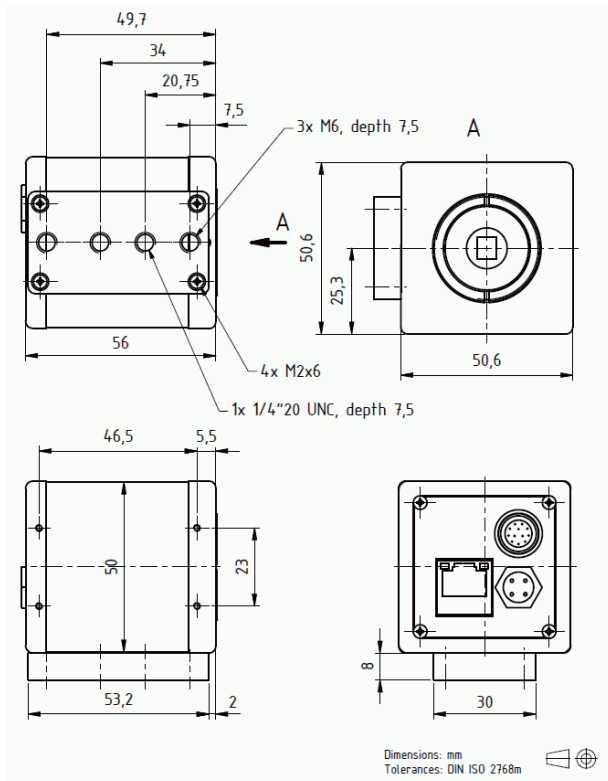


分光感度特性



DFK21AG04, DFK21BG04では、CCDセンサーにSony製 ICX-098Bを搭載しています。カラーカメラにはIRカットガラスが標準で装着されています。カスタマイズについてはお問い合わせください。

図面



上記図面はトリガーあり、Hiroseコネクタありモデル(Hモデル)のもので、トリガー(BF)モデルには背面Hiroseコネクタが、トリガーなしモデルにはそれに加え、BNCトリガー入力コネクタも取り付けられておらず、バックパネルでマスクされています。バックパネル以外のケーシングは共通です。オートアイリスモデル(Jモデル)では、Hiroseコネクタの代わりに4Pinコネクタが取り付けます。全モデルにおいて、外部からの電源供給が必要です。電源コネクタはBinder社の711コネクタ・4Pinです。

株式会社アルゴ
 URL : <http://www.argocorp.com>
 Email : argo@argocorp.com
 〒564-0063 大阪府吹田市江坂町1丁目13-48
 インタープラネット江坂ビル9階

TEL : 06-6339-3366 FAX : 06-6339-3365

※記載仕様は予告無しに変更される場合があります。