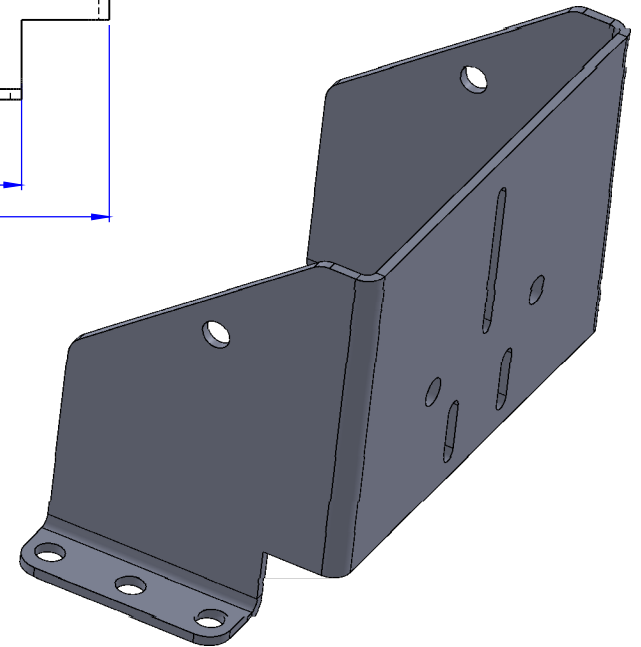
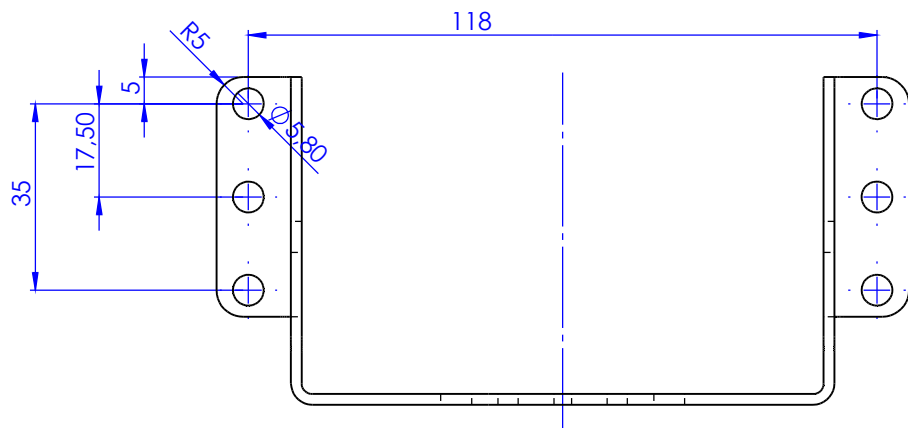
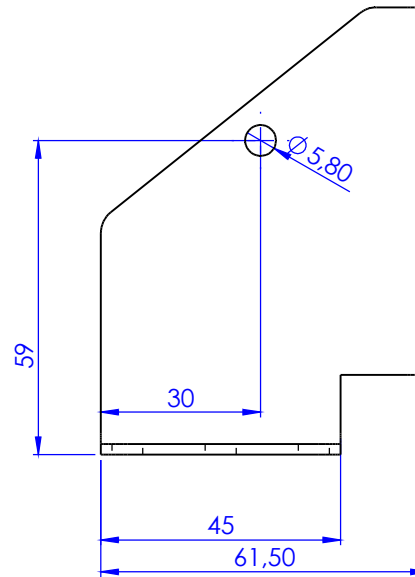
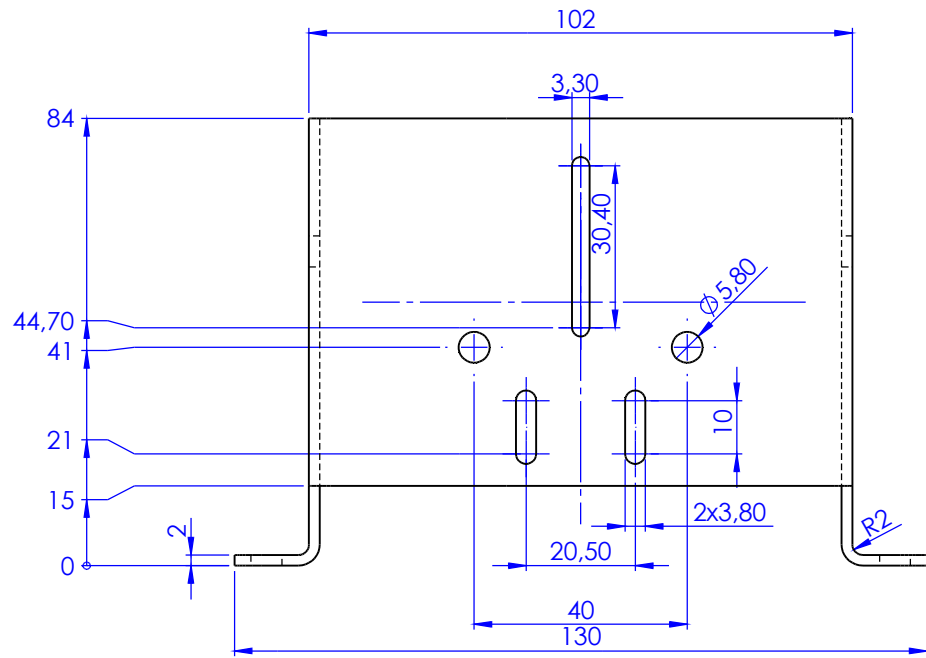


Schutzvermerk nach DIN 34 beachten



 MBJ Imaging GmbH Jochim-Klindt-Straße 7 D-22926 Ahrensburg		Allgemeintoleranzen DIN ISO 2768-m		Maßstab: 1:1		Gewicht:	
				Aul Bl. 2mm schwarz eloxiert			
		Datum		Name		<h1>Camera Mount 80</h1>	
		Bearb. 7.5.2021		F.Lorenz			
		Gepr. 7.5.2021		F.Lorenz			
04	#6881	22.03.2022	F.Lo			04 #6881	
03	symmetrische Nuten	07.05.2021	L.Ku			Blatt 1/1	
02	4,6 in 5,8	20.11.2020	F.Lo			02486.04	
01	#5044	03.11.2020	F.Lo			DIN A3	
Zust.	Änderung	Datum	Name	Verzeichnis: Z:\53 Zeichnungen\01 Einzelteile, Baugruppen\02486.04 Camera Mount 80.SLDDRW			