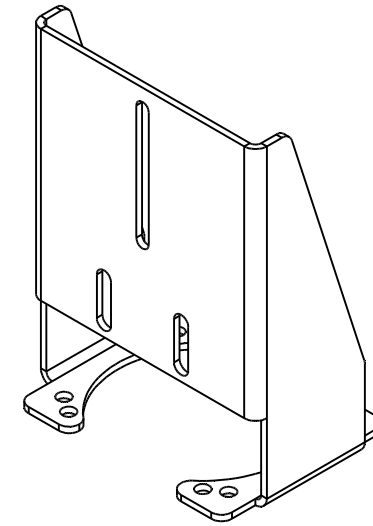
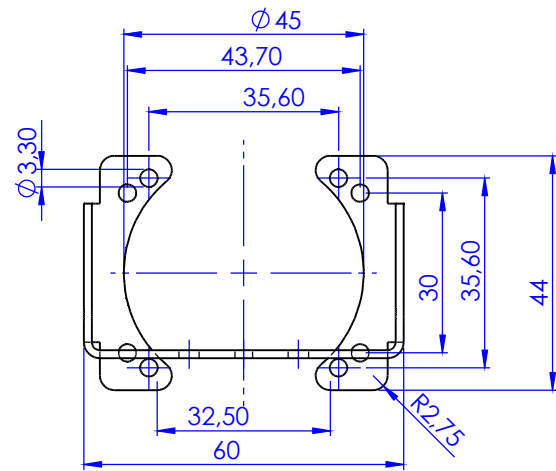
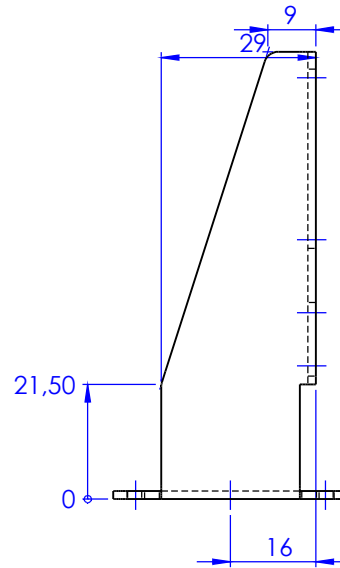
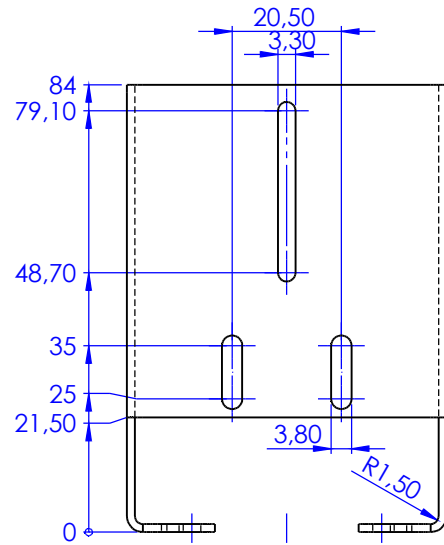



Schutzvermerk nach DIN 34 beachten



 MBJ Imaging GmbH Jochim-Klindt-Straße 7 D-22926 Ahrensburg		Allgemein-toleranzen DIN ISO 2768-m		Maßstab: 1:1	Gewicht:
				3.2315 EN AW-6082 AlMgSi1 schwarz eloxiert	
			Datum	Name	Kamerahalter DTL ace, d=45
		Bearb.	19.05.2020	F.Lorenz	
		Gepr.	19.05.2020	F.Lorenz	
03	#6681	22.03.2022	F.Lo		02147.02
02	+ 4xØ3,3	21.05.2021	F.Lo		
01	#5044	03.11.2020	F.Lo		
Zust.	Änderung	Datum	Name	Verzeichnis: Z:\53 Zeichnungen\01 Einzelteile, Baugruppen\02147.03 Kamerahalter DTL ace, d=45.SLDDRW	
					Blatt 1/1
					DIN A3