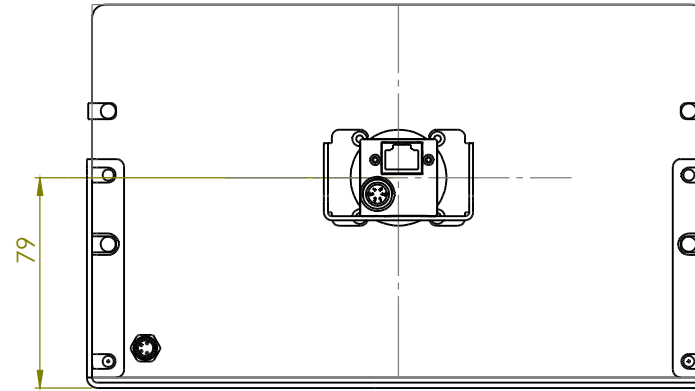
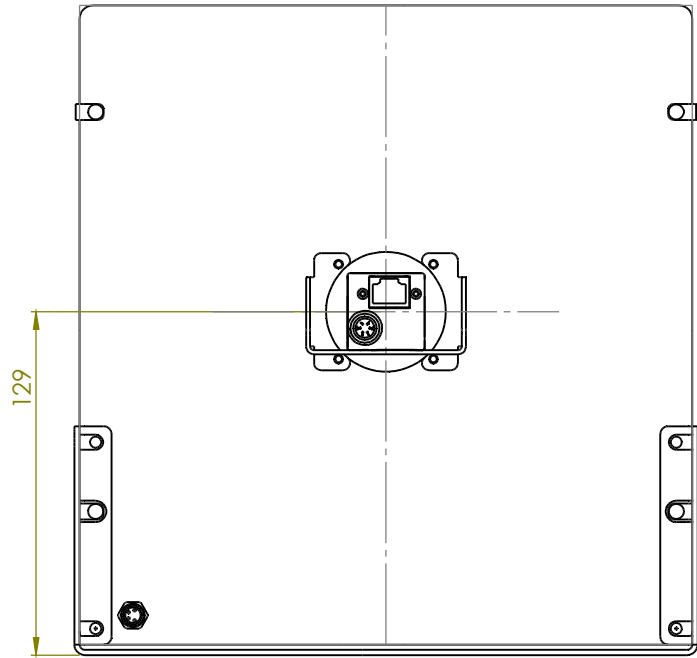


Schutzvermerk nach DIN 34 beachten

 MBJ Imaging GmbH Neuer Hötligbaum 15 D-22143 Hamburg	Allgemein- toleranzen DIN ISO 2768-m	Maßstab: 1:2		Gewicht:	
		3.2315 EN AW-6082 AlMgSi1 2mm schwarz eloxiert			
		Datum	Name		
		Bearb. 19.05.2020	F.Lorenz		
		Gepr. 19.05.2020	F.Lorenz		
<h1>Wandhalter f. DTL-xx20</h1>					
<h2>02156.00</h2>				Blatt 1/2	
				DIN A3	
Zust.	Änderung	Datum	Name	Verzeichnis: Z:\53 Zeichnungen\01 Einzelteile, Baugruppen\02156.00 Wandhalter f. DTL-xx20.SLDDRW	

Schutzvermerk nach DIN 34 beachten



 MBJ Imaging GmbH Merkurring 82 D-22143 Hamburg		Allgemein-toleranzen DIN ISO 2768-m		Maßstab: 1:2		Gewicht:								
		<table border="1"> <thead> <tr> <th></th> <th>Datum</th> <th>Name</th> </tr> </thead> <tbody> <tr> <td>Bearb.</td> <td>18.02.2020</td> <td>F.Lorenz</td> </tr> <tr> <td>Gepr.</td> <td>18.02.2020</td> <td>F.Lorenz</td> </tr> </tbody> </table>			Datum	Name	Bearb.	18.02.2020	F.Lorenz	Gepr.	18.02.2020	F.Lorenz	<h2 style="margin: 0;">Basisbaugruppe DTL-2020</h2>	
	Datum	Name												
Bearb.	18.02.2020	F.Lorenz												
Gepr.	18.02.2020	F.Lorenz												
<h1 style="margin: 0;">01829.00</h1>				Blatt 2/2 DIN A3										
Zust.	Änderung	Datum	Name	Verzeichnis: Z:\53 Zeichnungen\01 Einzelteile, Baugruppen\02156.00 Wandhalter f. DTL-x20.SLDDRW										