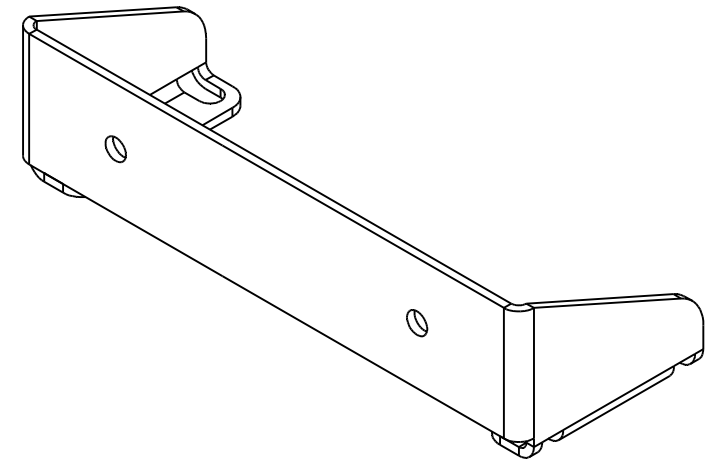
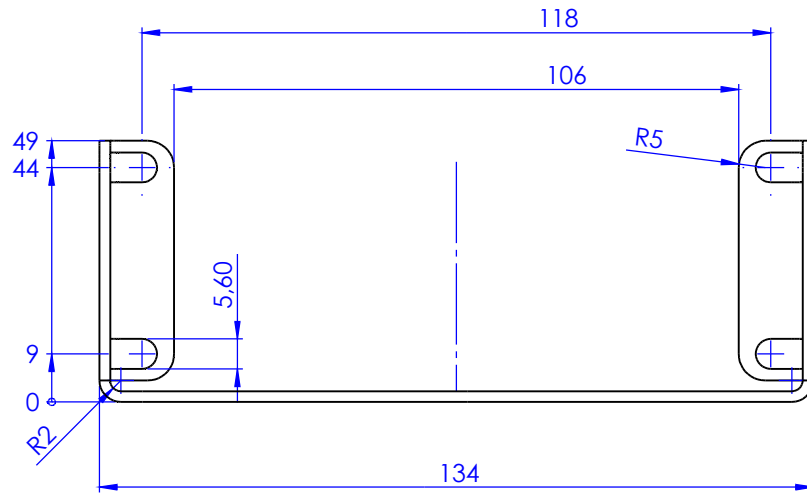
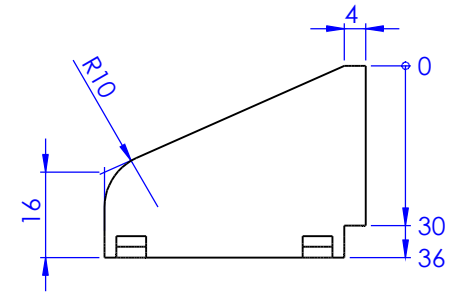
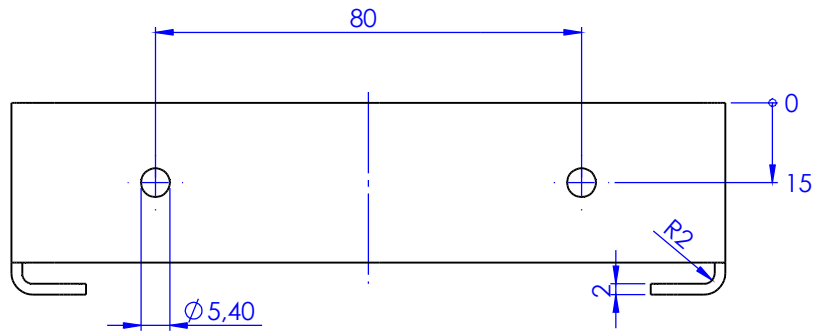



Schutzvermerk nach DIN 34 beachten



 MBJ Imaging GmbH Merkurring 82 D-22143 Hamburg		Allgemein-toleranzen DIN ISO 2768-m		Maßstab: 1:1		Gewicht:	
				3.2315 EN AW-6082 AlMgSi1 2mm schwarz eloxiert			
			Datum	Name		Wandhalter DTL-xx10, SRL-12	
			Bearb.	F.Lorenz			
			Gepr.	F.Lorenz			
						02155.00	
						Blatt 1/1	
						DIN A3	
Zust.	Änderung	Datum	Name	Verzeichnis: X:\53 Zeichnungen\01 Einzelteile, Baugruppen\02155.00 Wandhalter DTL-xx10, SRL-12.SLDDRW			