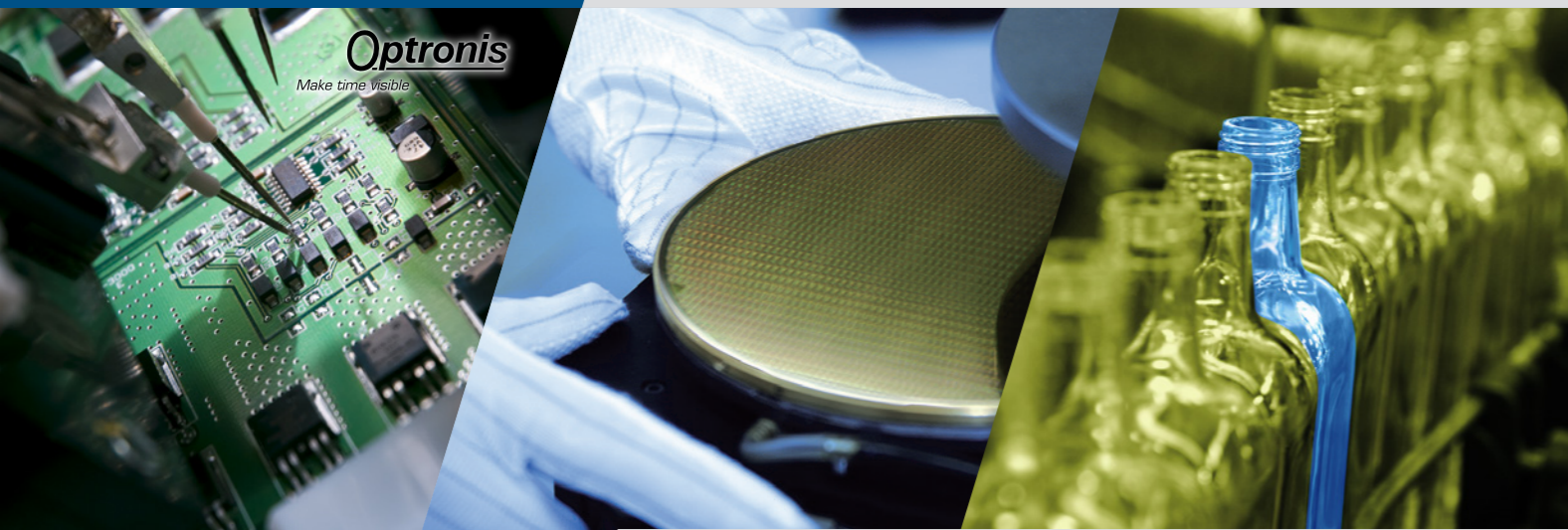


# 検査・計測

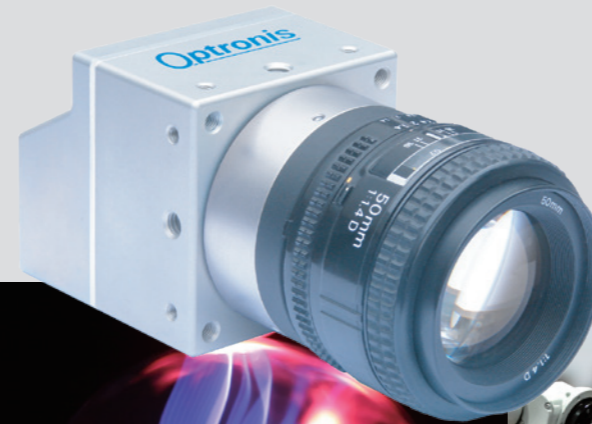
Inspection and Measurement



# 広帯域 50Gbps 次世代マシンビジョン

## 超高速・超高解像度 CoaXPress2.0カメラ

### CXP-12



# 動作解析

Motion analysis



# R & D

Research & Development



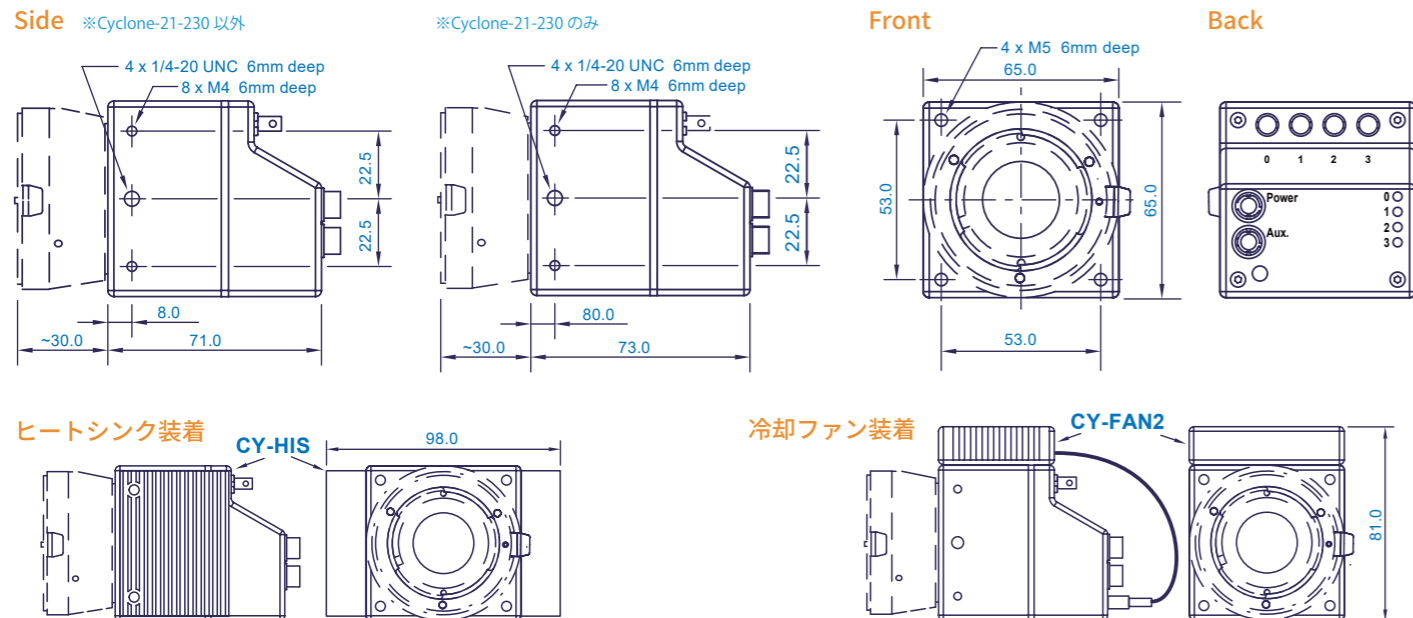
CoaXPress2.0 出力  
50Gbps のデータ帯域  
CXP-12.4 x HD-BNC  
最大 250,000fps  
動作検証済フレームグラバード有



	110 万画素	200 万画素	500 万画素	1600 万画素	2100 万画素	2500 万画素	6500 万画素
商品コード	Cyclone-1HS-3500-M (モノクロ) Cyclone-1HS-3500-C (カラー)	Cyclone-2-2000-M (モノクロ) Cyclone-2-2000-C (カラー)	Cyclone-5-700-M (モノクロ) Cyclone-5-700-C (カラー)	Cyclone-16-300-M (モノクロ) Cyclone-16-300-C (カラー)	Cyclone-21-230-M (モノクロ) Cyclone-21-230-C (カラー)	Cyclone-25-150-M (モノクロ) Cyclone-25-150-C (カラー)	Cyclone-65-70-M (モノクロ) Cyclone-65-70-C (カラー)
CXP channel speed	4 x 12.5 Gbit/秒 CXP-12			4 x 12.5 Gbit/秒 CXP-12			
CXP connector	Micro-BNC (HD-BNC)			Micro-BNC (HD-BNC)			
最大解像度	1280 (H) x 860 (V)	1920 (H) x 1080 (V)	2560 (H) x 1920 (V)	4672 (H) x 3416 (V)	5120 (H) x 4096 (V)	5120 (H) x 5120 (V)	9344 (H) x 7000 (V)
フレームレート@最大解像度	3,518 fps	2,166 fps	705 fps	284 fps	230 fps	150 fps	71 fps
パフォーマンス例	3,518 fps @ 1,280 x 860 6,270 fps @ 640 x 480 12,385 fps @ 320 x 240 216,743 fps @ 1280 x 8 302,915 fps @ 1280 x 4 302,915 fps @ 256 x 4	2,166 fps @ 1,920 x 1,080 2,587 fps @ 1,280 x 960 5,143 fps @ 640 x 480 6,409 fps @ 512 x 384 177,935 fps @ 256 x 8	693 fps @ 2,560 x 1,916 1,227 fps @ 1,920 x 1,080 1,380 fps @ 1,280 x 960 3,418 fps @ 512 x 384 9,057 fps @ 256 x 8	284 fps @ 4,672 x 3,416 564 fps @ 2,304 x 1,720 1,880 fps @ 1,024 x 512 3,717 fps @ 4,672 x 256 25,619 fps @ 4,672 x 32 44,234 fps @ 4,672 x 16	230 fps @ 5,120 x 4,096 442 fps @ 3,840 x 2,176 871 fps @ 1,920 x 1,088 897 fps @ 5,120 x 1,024 1,735 fps @ 4,672 x 512 14,436 fps @ 4,928 x 32	150 fps @ 5,120 x 5,120 353 fps @ 3,840 x 2,160 696 fps @ 1,920 x 1,080 1,152fps @ 5,120 x 640 4,838fps @ 5,120 x 512 21,496fps @ 5,120 x 4	71 fps @ 9,344 x 7,000 141 fps @ 4,672 x 3,500 449 fps @ 1,920 x 1,080 550 fps @ 9,280 x 876 1,736 fps @ 9,280 x 256 12,496 fps @ 9,280 x 8
シャッター方式	グローバルシャッター			グローバルシャッター			
イメージセンサ	Luxima LUX13HS	Luxima LUX19HS	Luxima LUX51HS	Luxima LUX160	GSPRINT4521	GMAX0505	GMAX3265
露光時間	2 μs	4 μs	4 μs	4 μs	4 μs	12 μs	12 μs
イメージエリア	17.53 x 11.78 mm	19.20 x 10.80 mm	12.80 x 9.60 mm	18.22 x 13.32 mm	23.04 x 18.43 mm	12.80 x 12.80 mm	29.90 x 22.40 mm
ピクセルサイズ	13.7 μm	10 μm	5.0 μm	3.9 μm	4.5 μm	2.5 μm	3.2 μm
A/D 変換	8 / 10 bit	8 / 10 bit	8 / 10 bit	8 / 10 bit	8 / 10 bit	8 / 10 bit	8 / 10 bit
SNR (EMVA1288)	43 dB	50 dB	50 dB	-	45 dB	36 dB	40 dB
ダイナミックレンジ	56 dB	-	-	-	59 dB	56 dB	55 dB
感度	20 V/lux.s (@550nm)	20 V/lux.s (@525nm)	6 V/lux.s (@525nm)	5 V/lux.s (@550nm)	-	-	5 V/lux.s (@550nm)
量子効率	> 45% @ 550 nm	> 45% @ 550 nm	> 45% @ 550 nm	> 45% @ 550 nm	63% @ 520 nm	65% @ 500 nm	> 65% @ 550 nm
トリガーモード	internal free-run, external CXP			internal free-run, external CXP			
外部トリガー	Synch IN and Synch OUT, TTL level, electrically isolated			Synch IN and Synch OUT, TTL level, electrically isolated			
ソフトウェアトリガー	programmable exposure (timed or width)			programmable exposure (timed or width)			
レンズマウント	F マウント、C マウント、M42 マウント			F マウント、C マウント、M42 マウント			
電源	PoCXP 8.5W	PoCXP 12W	PoCXP 10W	PoCXP 12W	PoCXP 18W	PoCXP 12W	PoCXP 14W
重量 (without mount)	400 g			400 g			
サイズ (without mount)	65 x 65 x 71 mm	65 x 65 x 71 mm	65 x 65 x 71 mm	65 x 65 x 71 mm	65 x 65 x 73 mm	65 x 65 x 71 mm	65 x 65 x 71 mm
コンプライアンス	CE, RoHS, GenICam, EMVA1288			CE, RoHS, GenICam, EMVA1288			

【注意事項】 ※ CoaXPress 用ボード、ケーブル、レンズは別途購入が必要です。詳細はお問い合わせ下さい。  
※ レンズマウントは C or F or G or M42 マウントから選択できます。

## 寸法



## アプリケーション

- 2次元&3次元画素切り出し
- FPD/PCB/SPI 検査
- 表面形状&計測
- 3次元レーザー三角測量
- ロボットビジョン
- チップ製造 (フロントエンド、バックエンド)
- 研究、科学
- ソーラパネル向けのガラス検査装置メインカメラ
- ガラス瓶の検査装置のメインカメラ
- 生体の3D スキャンシステム
- ウエハー外観検査装置のメインカメラ
- 鉄道線路の走行時の自動検査システム
- LED 検査装置のメインカメラ
- チップマウンター組込みのメインカメラ
- 産業用ロボットアーム取り付けのメインカメラ
- 外観検査用ロボットアームのメインカメラ

## 商品コードについて

